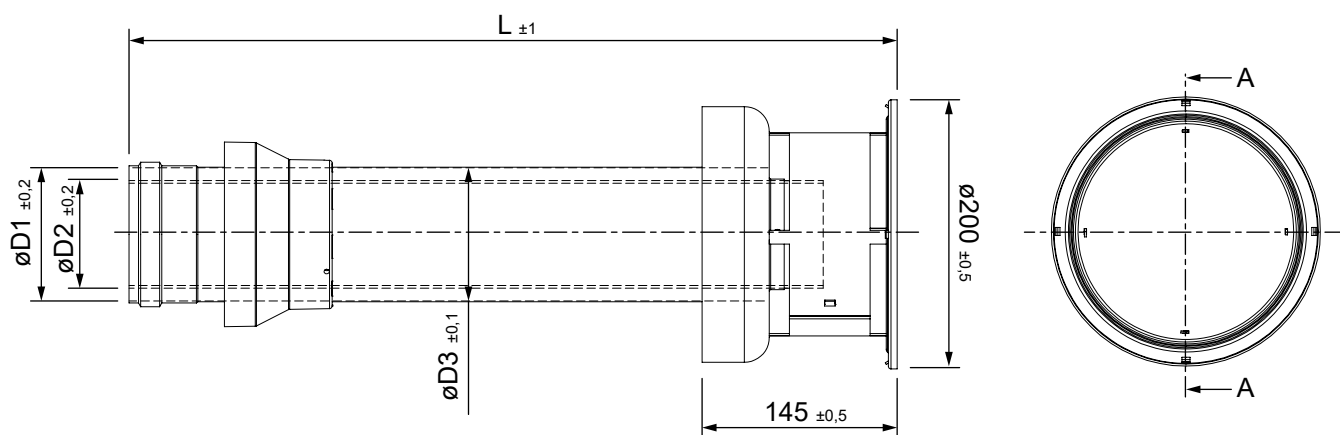




Salida a techo vertical protegida (PP/Acero lacado)



CÓDIGOS Y MEDIDAS

CÓDIGO	øD1	øD2	øD3	L	MATERIAL	COLOR
810ST45	101,5	80,2	100	570	PP/ACERO LACADO	NEGRO
10125ST45	126,5	100,21	125	570	PP/ACERO LACADO	NEGRO

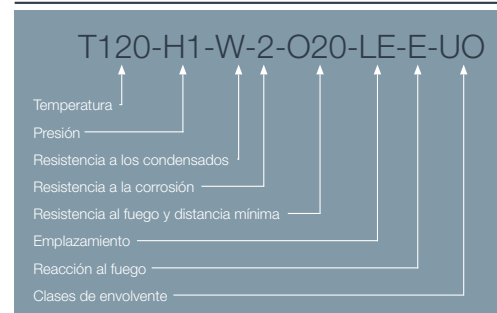
DESCRIPCIÓN DE PRODUCTO

Salida a techo vertical protegida para chimeneas de polipropileno de instalaciones de condensación simples por el exterior.

Realizada en polipropileno de color blanco, protegida con acero lacado en negro.

*Las medidas de la pieza y la información técnica pueden variar debido a los procesos de fabricación.

DESIGNACIÓN DE PRODUCTO



ICONOS DEL PRODUCTO

- Caldera mural estanca de condensación
- Instalaciones individuales
- Tramos de unión en instalaciones colectivas
- Gas
- Gasoil
- Uso en exterior