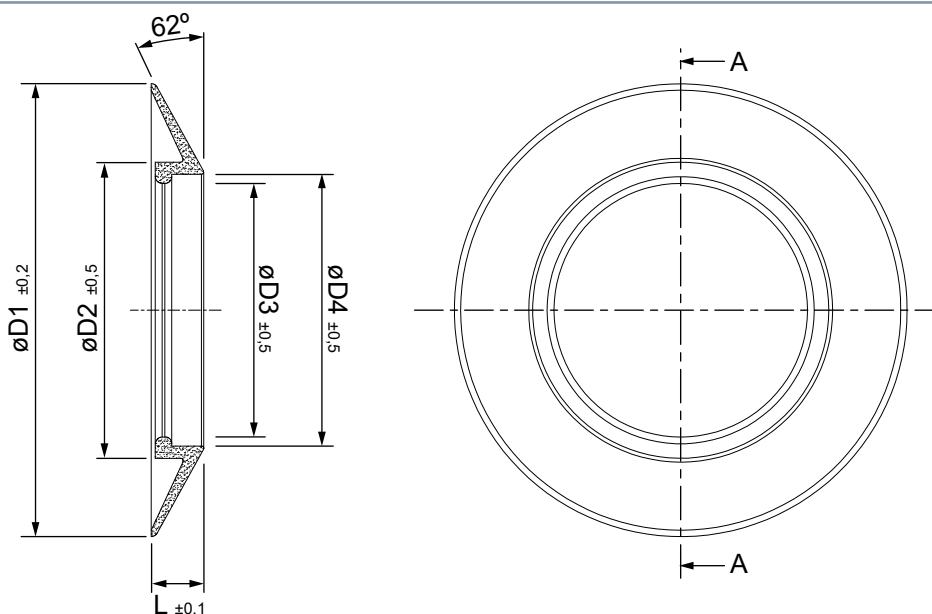




## Plafón (EPDM)



## CÓDIGOS Y MEDIDAS

CÓDIGO	$\varnothing D1$	$\varnothing D2$	$\varnothing D3$	$\varnothing D4$	L	MATERIAL	COLOR
6PL6	100	65,4	56	60	11,6	EPDM	BLANCO
8PL6	147	83	70	75,9	14,8	EPDM	BLANCO
10PL6	165	100	102	104,5	16,7	EPDM	BLANCO
125PL6	220	123	118	122	33	EPDM	BLANCO

## DESCRIPCIÓN DE PRODUCTO

Plafón de EPDM como embellecedor para tapar agujeros realizados en las paredes que atraviesan los tubos.

\*Las medidas de la pieza y la información técnica pueden variar debido a los procesos de fabricación.

## ICONOS DEL PRODUCTO

