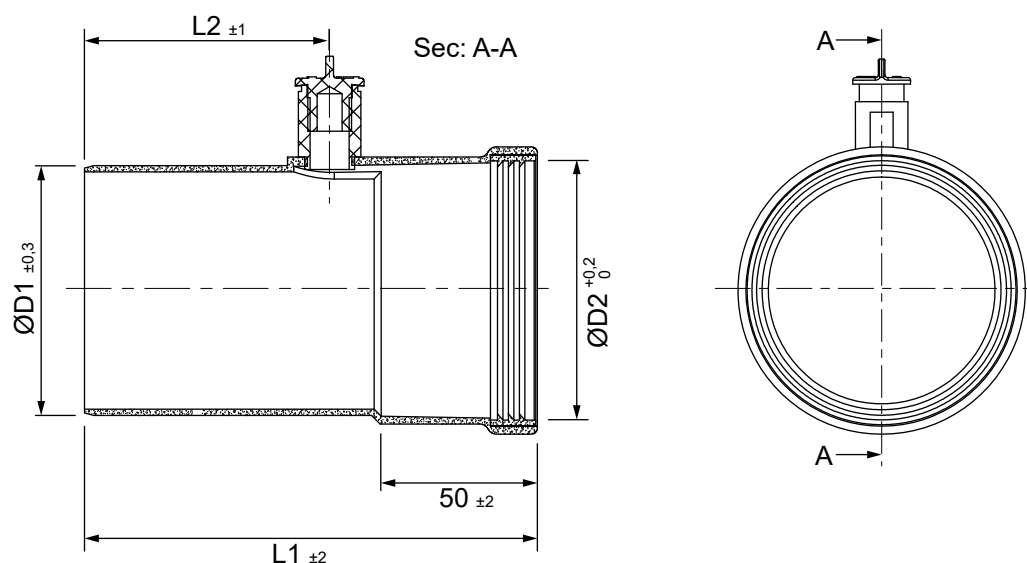




Manguito con toma de muestras (Polipropileno)



CÓDIGOS Y MEDIDAS

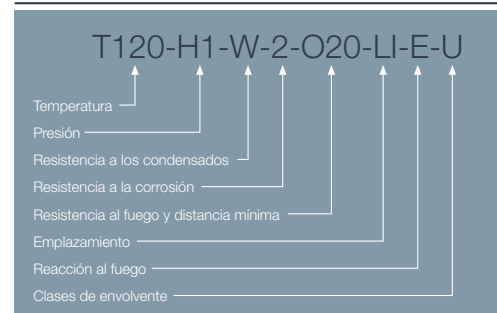
CÓDIGO	ØD1	ØD2	L1	L2	MATERIAL	COLOR
6TM5	60	61,2	142	70,5	PP	BLANCO
8TM5	80	82	145	78,5	PP	BLANCO
10TM5	100	101,5	140	70	PP	BLANCO

DESCRIPCIÓN DE PRODUCTO

Manguito con toma de muestras realizado en polipropileno blanco.

Con unión macho - hembra.

DESIGNACIÓN DE PRODUCTO



*Las medidas de la pieza y la información técnica pueden variar debido a los procesos de fabricación.

ICONOS DEL PRODUCTO

