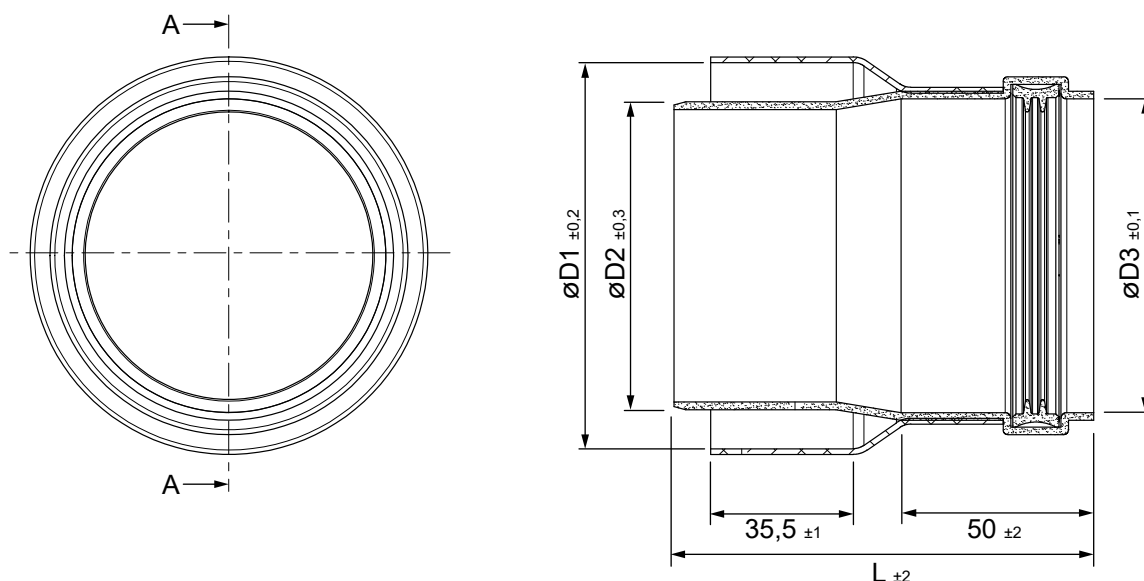




Tubos Macho - Hembra (Polipropileno)



CÓDIGOS Y MEDIDAS

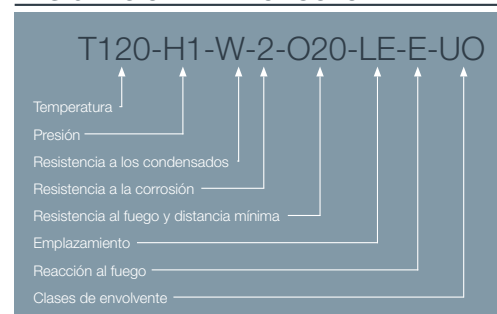
CÓDIGO	$\varnothing D1$	$\varnothing D2$	$\varnothing D3$	L	MATERIAL	COLOR
810ADAP15	100,3	80	81,5	109	PP/ACERO LACADO	BLANCO
10125ADAP15	125,3	100	101,5	109	PP/ACERO LACADO	BLANCO
810ADAP15-RA	100,3	80	81,5	109	PP/ACERO LACADO	COBREADO
10125ADAP15-RA	125,3	100	101,5	109	PP/ACERO LACADO	COBREADO

DESCRIPCIÓN DE PRODUCTO

Adaptador protegido de doble a simple pared realizado en PP y en acero lacado pintado en blanco o en acabado con efecto cobreado.

Para su utilización en evacuación de humos de calderas de condensación en exteriores o patinillos compartidos con otras instalaciones.

DESIGNACIÓN DE PRODUCTO



*Las medidas de la pieza y la información técnica pueden variar debido a los procesos de fabricación.

ICONOS DEL PRODUCTO

- Caldera mural estanca de condensación
- Instalaciones individuales
- Tramos de unión en instalaciones colectivas

- Gas
- Gasoil
- Uso en exterior

- Uso en patinillos compartidos