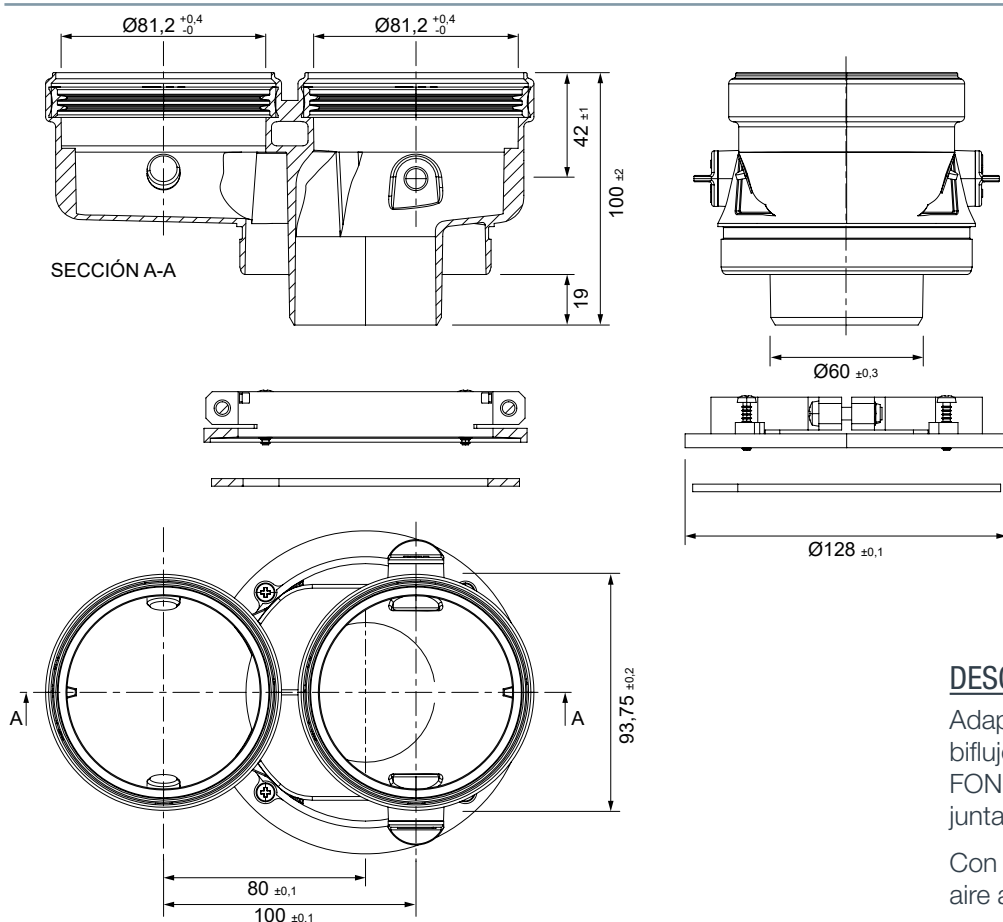




Adaptador biflujo compatible (PP) (con junta y arandela)

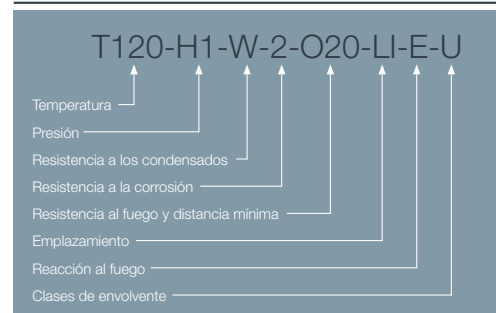


DESCRIPCIÓN DE PRODUCTO

Adaptador de salida de caldera coaxial a biflujo compatible con calderas DOMUSA, FONDITAL y WOLF realizado en PP, con juntas.

Con tomas de muestras para humos y para aire a cada lado de la pieza.

DESIGNACIÓN DE PRODUCTO



COMPATIBILIDADES

CÓDIGO	MARCA	MODELO	MATERIAL	COLOR
8ADBDOMP15	DOMUSA	T/M	PP	BLANCO
8ADBDOMP15	DOMUSA	T/M	PP	BLANCO
8ADBDOMP15	WOLF	CGB / FGB 24	PP	BLANCO

\*Las medidas de la pieza y la información técnica pueden variar debido a los procesos de fabricación.

ICONOS DEL PRODUCTO

- Caldera mural estanca de condensación
- Instalaciones individuales
- Tramos de unión en instalaciones colectivas
- Gas
- Gasoil
- Uso en interior