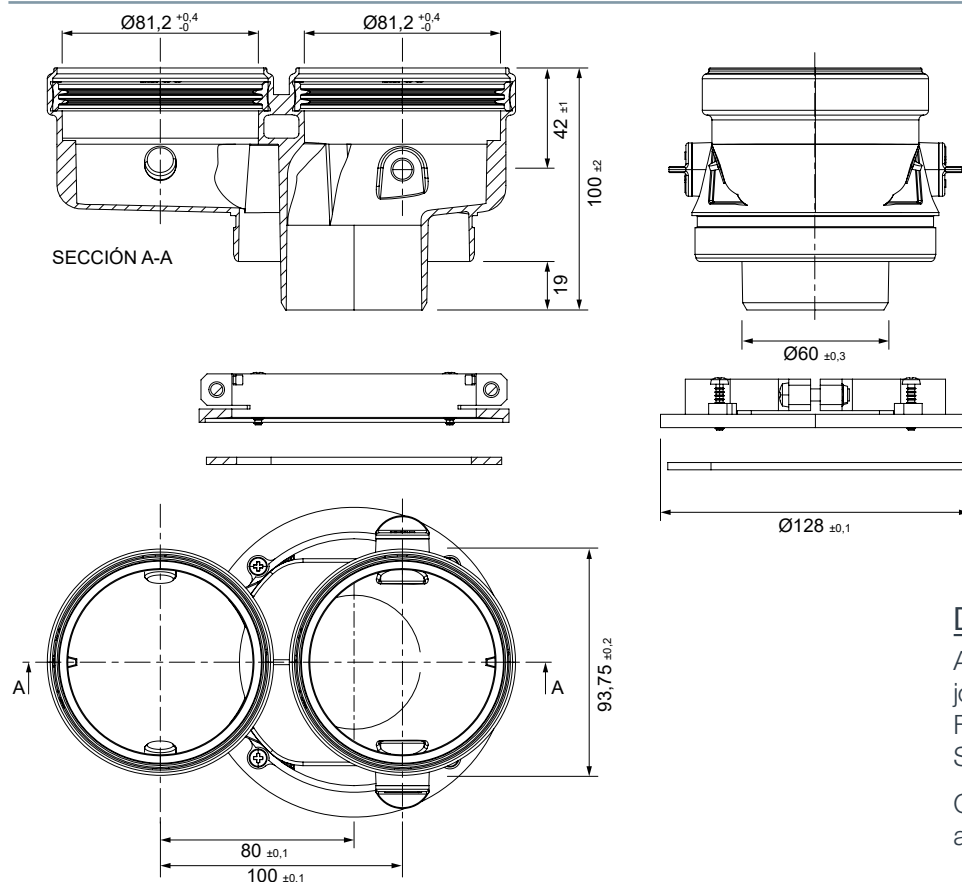




Adaptador biflujo compatible (PP) (con junta y arandela)

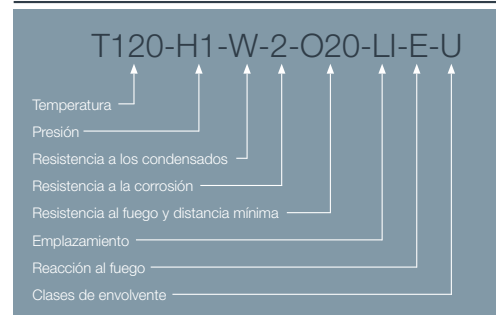


DESCRIPCIÓN DE PRODUCTO

Adaptador de salida de caldera coaxial a biflujo compatible con calderas BIASI, COINTRA, FAGOR, FERROLI, MANAUT, REMEHA, SIME y TIFELL realizado en PP, con juntas.

Con tomas de muestras para humos y para aire a cada lado de la pieza.

DESIGNACIÓN DE PRODUCTO



*Las medidas de la pieza y la información técnica pueden variar debido a los procesos de fabricación.

COMPATIBILIDADES

CÓDIGO	MARCA	MODELO	MATERIAL	COLOR
8ADBSIDGTH255	BIASI	T/M	PP	BLANCO
8ADBSIDGTH255	COINTRA	T/M	PP	BLANCO
8ADBSIDGTH255	FAGOR	T/M	PP	BLANCO
8ADBSIDGTH255	TIFELL	ECOMAX	PP	BLANCO
8ADBSIDGTH255	FERROLI	T/M	PP	BLANCO
8ADBSIDGTH255	SIME	T/M	PP	BLANCO
8ADBSIDGTH255	REMEHA	AVANT	PP	BLANCO
8ADBSIDGTH255	MANAUT	T/M	PP	BLANCO

ICONOS DEL PRODUCTO

