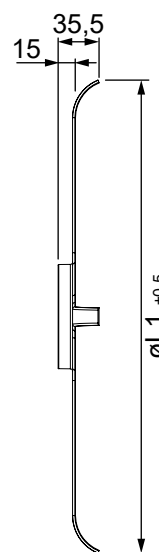
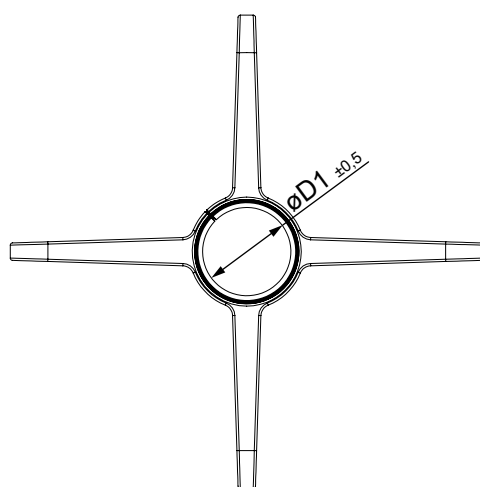


Centrador para tubos fle (Polipropileno)



CÓDIGOS Y MEDIDAS

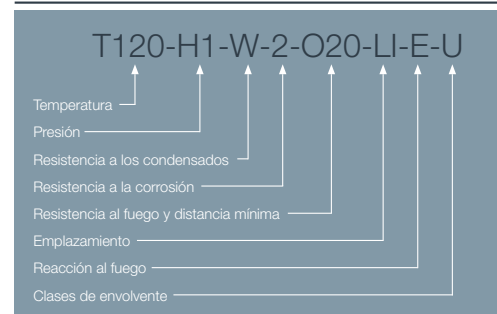
CÓDIGO	$\varnothing D1$	L1	MATERIAL	COLOR
6CENTFLEX	56,5	410	PP	NEGRO
8CENTFLEX	76,5	410	PP	NEGRO
10CENTFLEX	96,5	410	PP	NEGRO
125CENTFLEX	121,5	410	PP	NEGRO
GRANCENTFLEX	196,5	410	PP	NEGRO

*Las medidas de la pieza y la información técnica pueden variar debido a los procesos de fabricación.

DESCRIPCIÓN DE PRODUCTO

Centrador de Polipropileno negro para tubos flexibles.

DESIGNACIÓN DE PRODUCTO



ICONOS DEL PRODUCTO

- Caldera mural estanca de condensación
- Instalaciones individuales
- Uso en interior

- Gas
- Gasoil