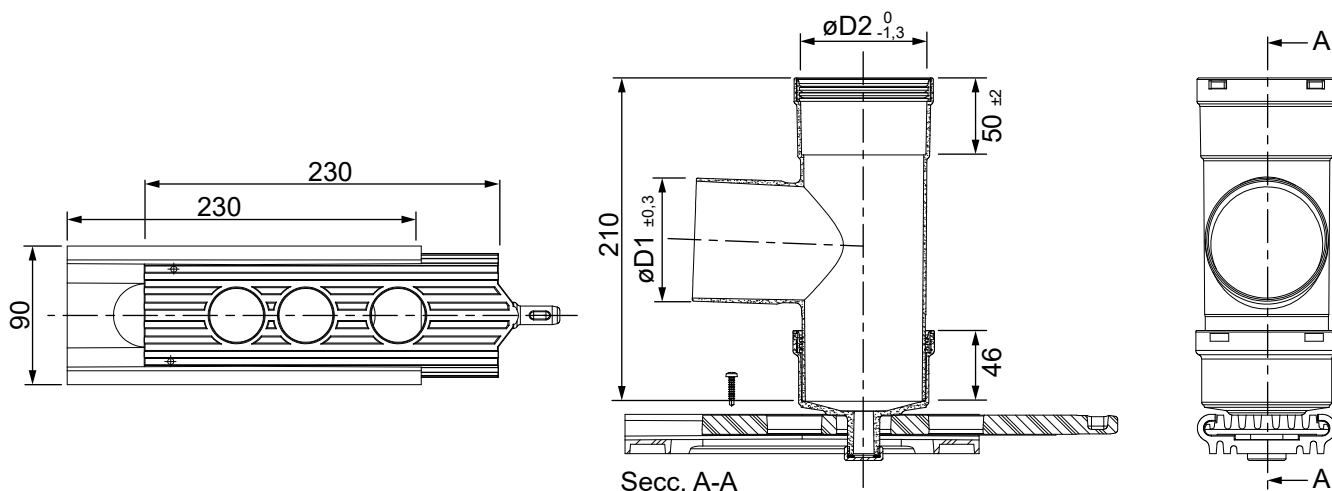


Te con soporte (Polipropileno)



CÓDIGOS Y MEDIDAS

CÓDIGO	$\varnothing D1$	$\varnothing D2$	MATERIAL	COLOR
8CodosORTE5	80	82	PP	BLANCO / NEGRO

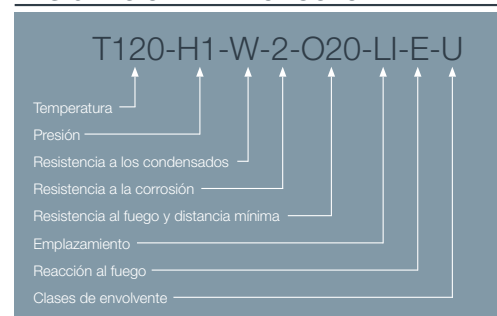
*Las medidas de la pieza y la información técnica pueden variar debido a los procesos de fabricación.

DESCRIPCIÓN DE PRODUCTO

Te con soporte M-H realizada en polipropileno de color blanco.

Para su utilización en la evacuación de humos de calderas murales estancas de condensación (gas o gasoil) de instalaciones individuales hechas con tubo flexible.

DESIGNACIÓN DE PRODUCTO



ICONOS DEL PRODUCTO

- Caldera mural estanca de condensación
- Instalaciones individuales
- Gas
- Gasoil
- Uso en interior