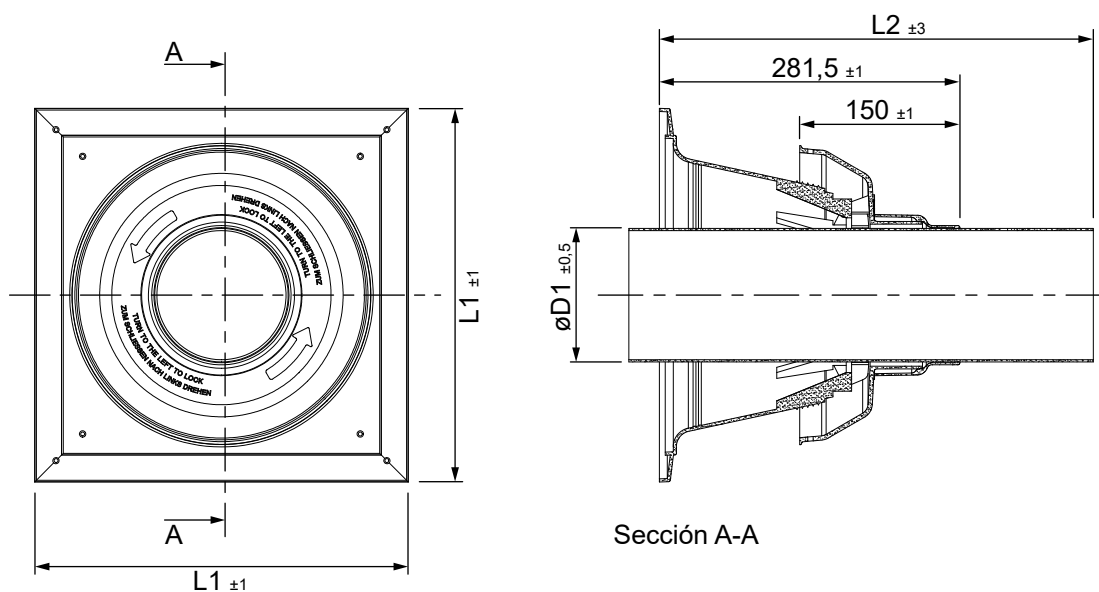




Terminal teja plana (aspiración / evacuación) (PVC / Polipropileno)



CÓDIGOS Y MEDIDAS

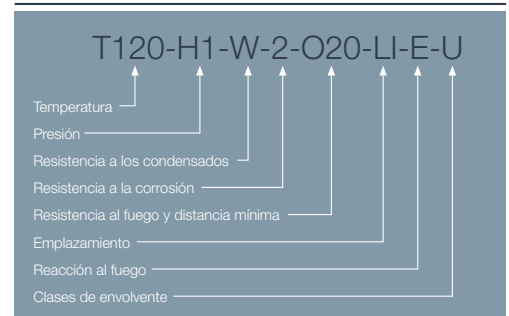
CÓDIGO	ØD1	L1	L2	MATERIAL	COLOR
5COPPO5	50	350	400	PVC / PP	NEGRO
6COPPO5	60	350	400	PVC / PP	NEGRO
8COPPO5	80	350	435	PVC / PP	NEGRO
10COPPO5	100	350	435	PVC / PP	NEGRO
125COPPO5	125	350	435	PVC / PP	NEGRO

DESCRIPCIÓN DE PRODUCTO

Terminal plano tanto para evacuación como para aspiración realizado en PVC y PP de color negro.

Consta de 3 piezas, el terminal, el adaptador para el Ø de tubo necesario y un trozo de tubo del Ø necesario de PP negro.

DESIGNACIÓN DE PRODUCTO



*Las medidas de la pieza y la información técnica pueden variar debido a los procesos de fabricación.

ICONOS DEL PRODUCTO

- Caldera mural estanca de condensación
- Gas
- Instalaciones individuales
- Gasoil
- Tramos de unión en instalaciones colectivas
- Uso en Exterior