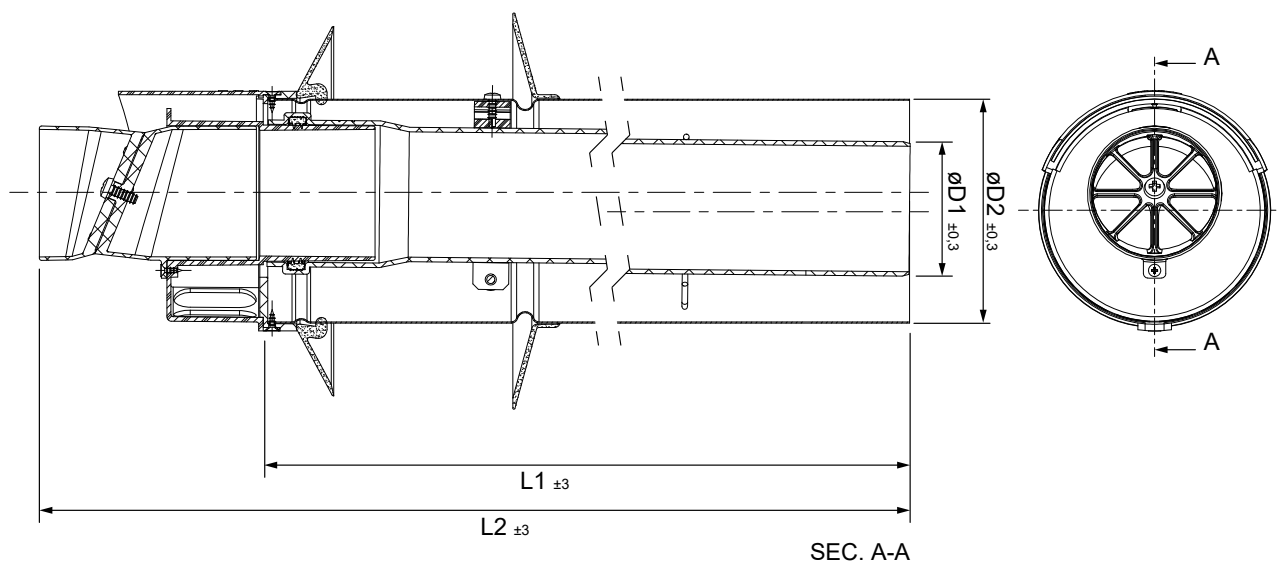


Terminal coaxial horizontal orientable (terminal + plafones) (PP/Acero lacado)



CÓDIGOS Y MEDIDAS

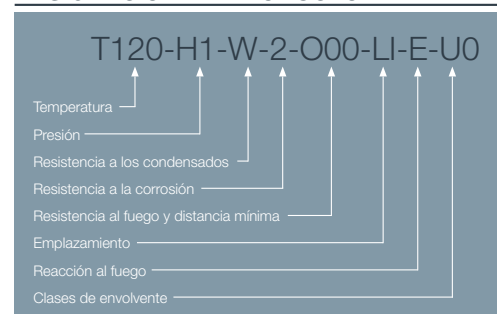
| CÓDIGO | øD1 | øD2 | L1 | L2 | MATERIAL | COLOR |
|---------------------|-----|-----|-----|-----|-----------------|--------|
| 610TDFHORIZONTALP15 | 60 | 100 | 750 | 852 | PP/ACERO LACADO | BLANCO |

*Las medidas de la pieza y la información técnica pueden variar debido a los procesos de fabricación.

DESCRIPCIÓN DE PRODUCTO

Terminal horizontal coaxial orientable realizado en PP (tubo interior) y acero lacado (tubo exterior) para calderas murales de condensación. El terminal está formado por un tramo de tubo (~1m.), rejilla en el extremo y dos plafones.

DESIGNACIÓN DE PRODUCTO



ICONOS DEL PRODUCTO

- Caldera mural estanca de condensación
- Instalaciones individuales

- Gas
- Gasoil

- Uso en exterior