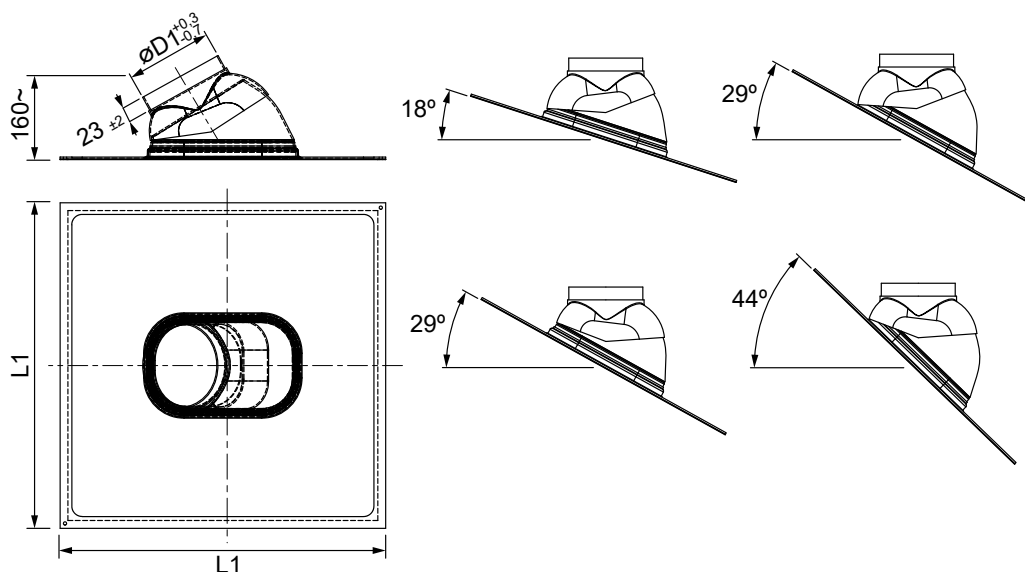




Teja (PVC)



CÓDIGOS Y MEDIDAS

CÓDIGO	øD1	L1	MATERIAL	COLOR
TEJA	132,5	500 ±3	PVC	NEGRO

DESCRIPCIÓN DE PRODUCTO

Salida de techo inclinada, regulable para distintas inclinaciones, para poner en el tejado y evitar posibles filtraciones de agua.

*Las medidas de la pieza y la información técnica pueden variar debido a los procesos de fabricación.

ICONOS DEL PRODUCTO

	Caldera mural estanca de condensación		Tramos de unión en instalaciones colectivas		Uso en exterior
	Calentadores de gas NO condensación		Gas		Gasoil
	Instalaciones individuales				