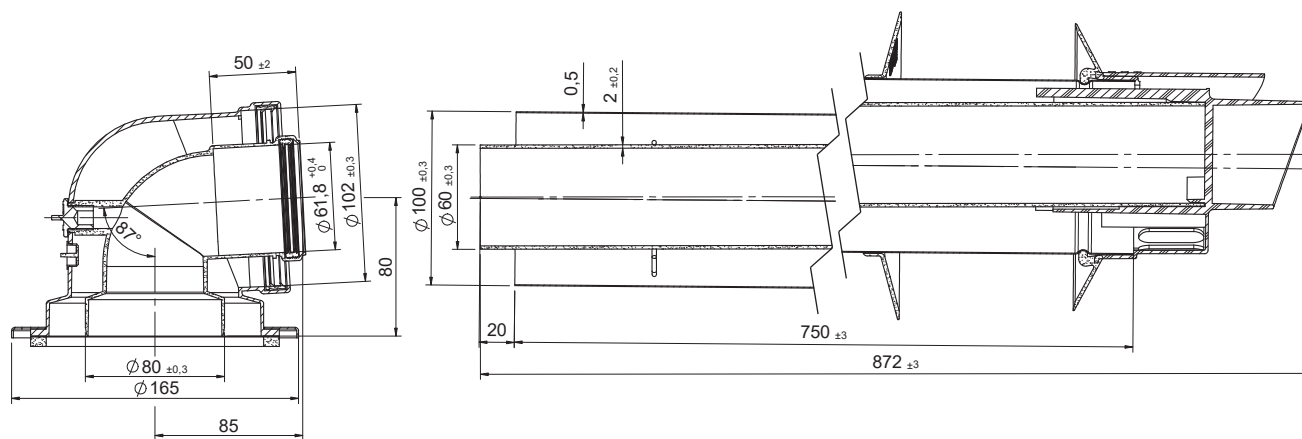




Los KITS han de instalarse en horizontal, sin inclinación. Están fabricados con la inclinación de 3° necesaria para su instalación.

Kit Horizontal (Polipropileno - Acero lacado) - 610KCCJKP15



DESCRIPCIÓN DE PRODUCTO

Kit Horizontal de salida de humos coaxial (Ø60/Ø100) realizado en PP y acero lacado compatible con calderas JUNKERS.

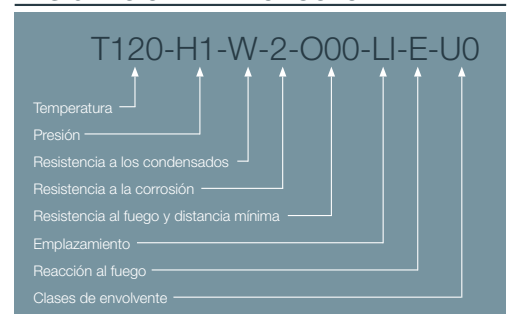
Compuesto por un codo de 90° con tomas de muestras, tramo horizontal con terminal y plafones.

COMPATIBILIDADES

CÓDIGO	MARCA	MODELO	MATERIAL	COLOR
610KCCJKP15	JUNKERS	T/M	PP / Acero lacado	BLANCO

*Las medidas de la pieza y la información técnica pueden variar debido a los procesos de fabricación.

DESIGNACIÓN DE PRODUCTO



ICONOS DEL PRODUCTO

- Caldera mural estanca de condensación
- Instalaciones individuales

- Gas
- Gasoil

- Uso en exterior
- Uso en interior