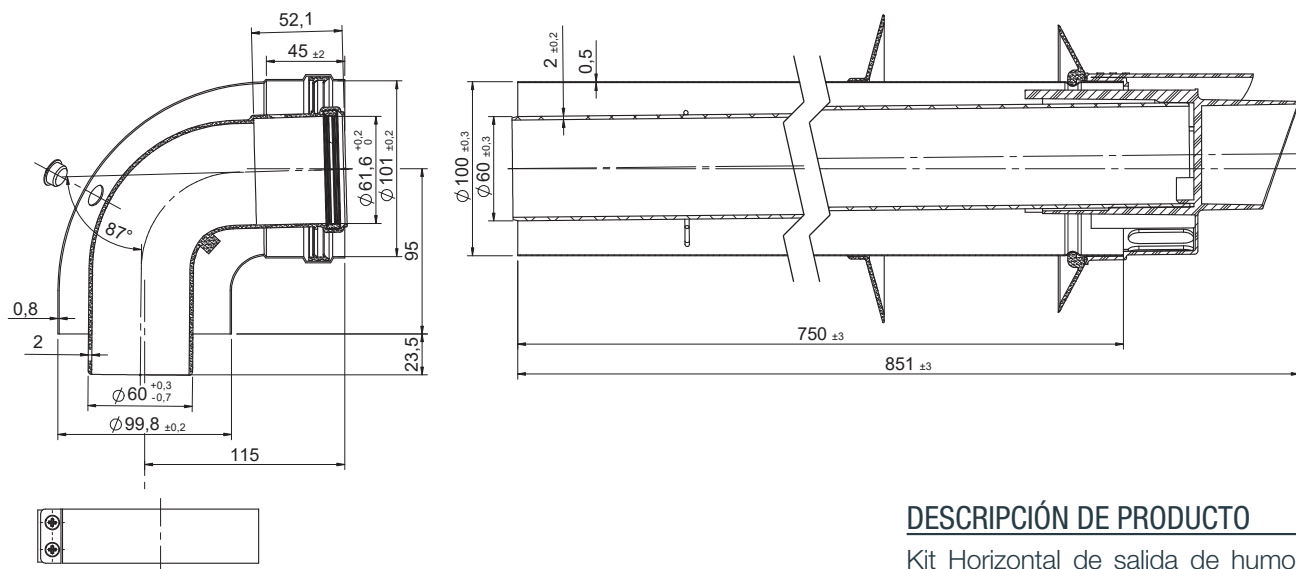


Los KITS han de instalarse en horizontal, sin inclinación. Están fabricados con la inclinación de 3° necesaria para su instalación.

## Kit Horizontal (Polipropileno - Acero lacado) - 610KCCCHP15



### DESCRIPCIÓN DE PRODUCTO

Kit Horizontal de salida de humos coaxial (Ø60/Ø100) realizado en PP y acero lacado compatible con calderas ARISTON, CHAFFOTEAUX y THERMOR.

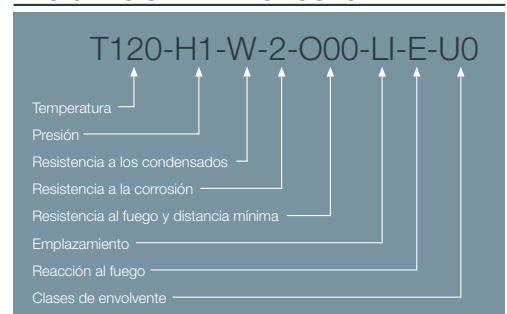
Compuesto por un codo de 90° con tomas de muestras, tramo horizontal con terminal, plafones y arandela de sujeción a la caldera.

### COMPATIBILIDADES

CÓDIGO	MARCA	MODELO	MATERIAL	COLOR
610KCCCHP15	ARISTON	T/M	PP / Acero lacado	BLANCO
	CHAFFOTEAUX	T/M	PP / Acero lacado	BLANCO
	THERMOR	T/M	PP / Acero lacado	BLANCO

\*Las medidas de la pieza y la información técnica pueden variar debido a los procesos de fabricación.

### DESIGNACIÓN DE PRODUCTO



### ICONOS DEL PRODUCTO

Caldera mural estanca de condensación	Gas	Uso en exterior
Instalaciones individuales	Gasoil	Uso en interior