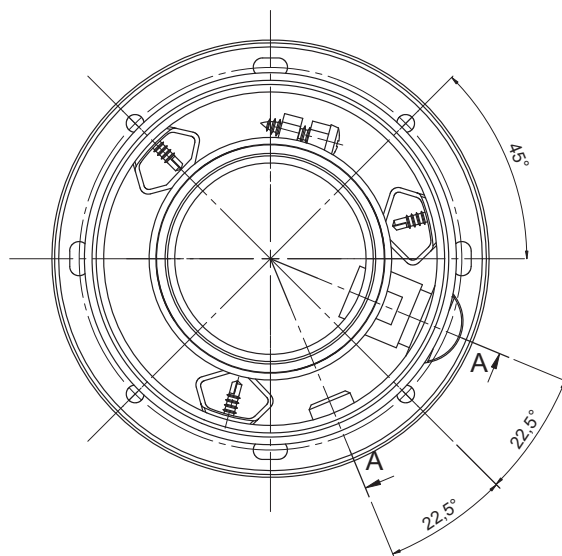
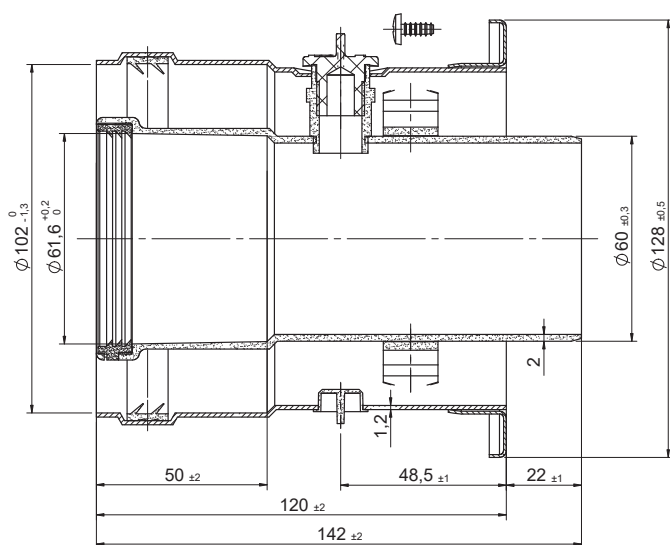




Conexión vertical (Polipropileno / Acero lacado) - 610CVDOMP15



COMPATIBILIDADES

CÓDIGO	MARCA	MODELO	MATERIAL	COLOR
610CVDOMP15	DOMUSA	T/M	PP / Acero lacado	BLANCO
	FONDITAL	T/M	PP / Acero lacado	BLANCO
	WOLF	CGB	PP / Acero lacado	BLANCO
		FGB	PP / Acero lacado	BLANCO

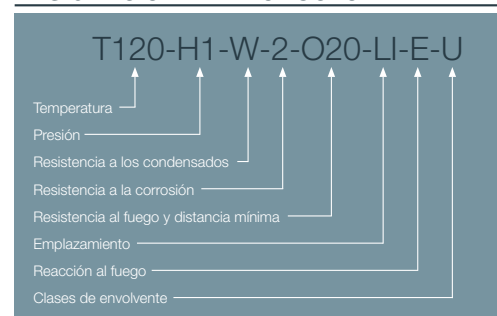
\*Las medidas de la pieza y la información técnica pueden variar debido a los procesos de fabricación.

DESCRIPCIÓN DE PRODUCTO

Conexión vertical para calderas, realizada en PP y acero lacado, coaxial (Ø60/Ø100).

Compatible con calderas marca DOMUSA, FONDITAL y WOLF.

DESIGNACIÓN DE PRODUCTO



ICONOS DEL PRODUCTO

- Caldera mural estanca de condensación
- Instalaciones individuales

- Gas
- Gasoil

- Uso en exterior
- Uso en interior