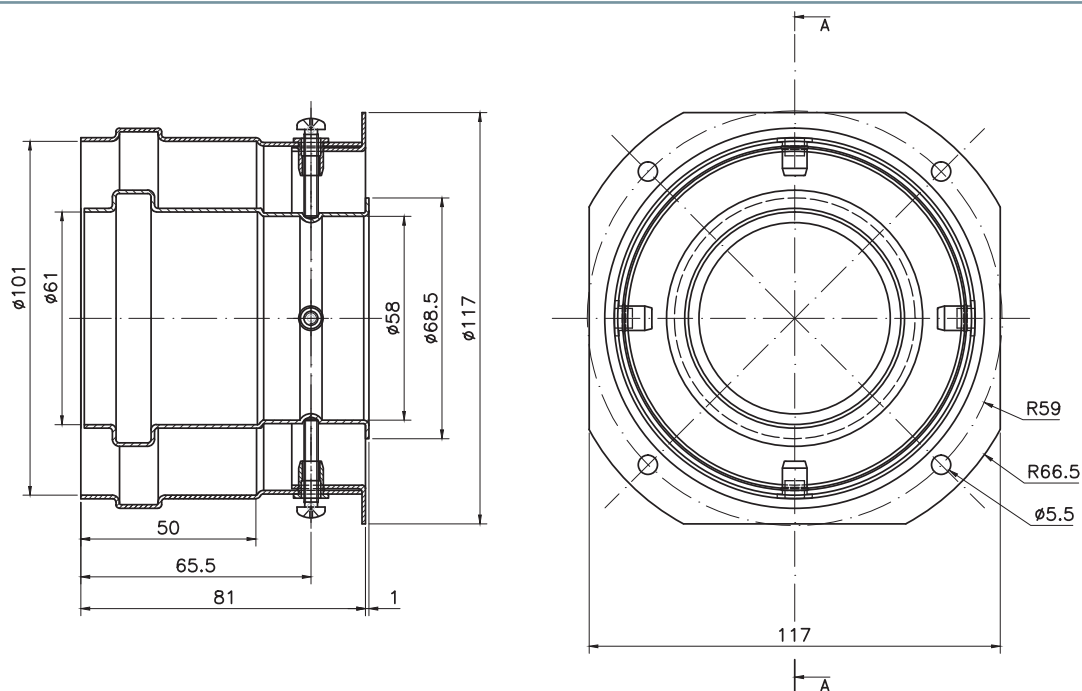




Conexión vertical (Polipropileno / Acero lacado) - 610CVIMMP15



COMPATIBILIDADES

CÓDIGO	MARCA	MODELO	MATERIAL	COLOR
610CVIMMP15	IMMERGAS	T/M	PP / Acero lacado	BLANCO

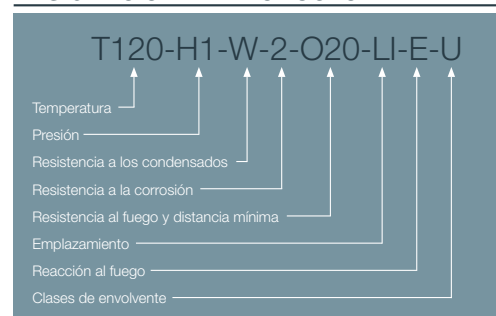
\*Las medidas de la pieza y la información técnica pueden variar debido a los procesos de fabricación.

DESCRIPCIÓN DE PRODUCTO

Conexión vertical para calderas, realizada en PP y acero lacado, coaxial (Ø60/Ø100).

Compatible con calderas marca IMMERGAS.

DESIGNACIÓN DE PRODUCTO



ICONOS DEL PRODUCTO

Caldera mural estanca de condensación	Gas	Uso en exterior
Instalaciones individuales	Gasoil	Uso en interior