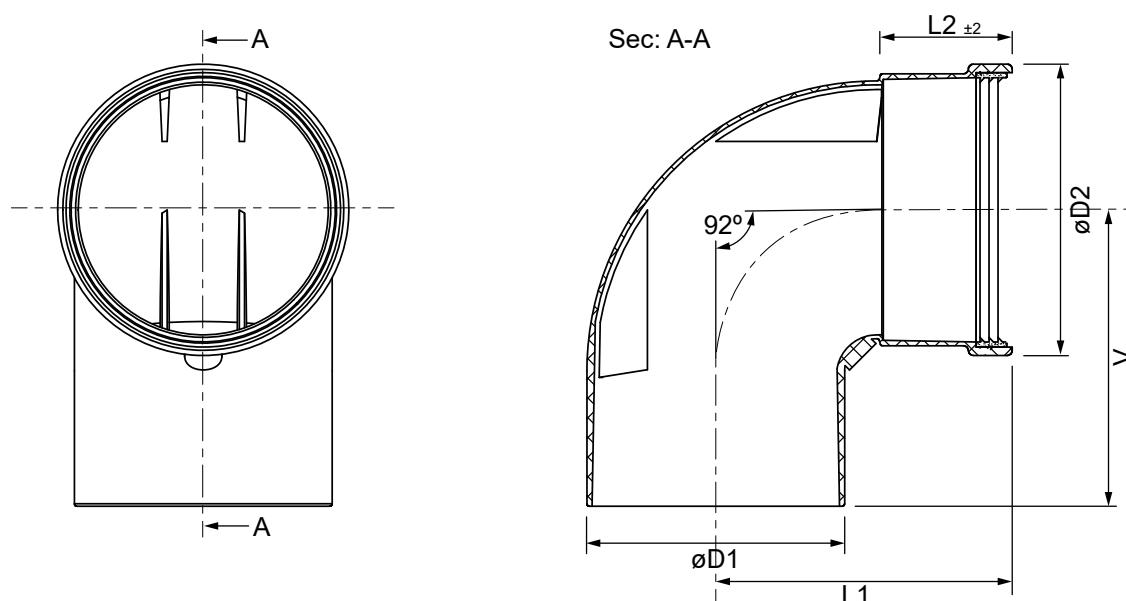




## Codo 90° Macho - Hembra (Polipropileno)



## CÓDIGOS Y MEDIDAS

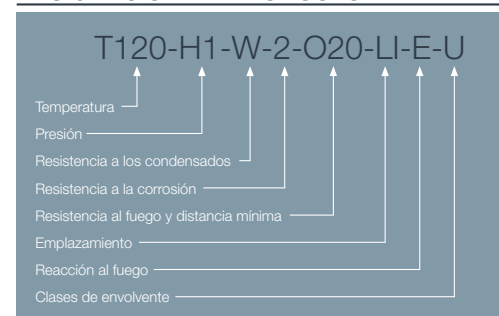
CÓDIGO	øD1	øD2	L1	L2	V	MATERIAL	COLOR
11-90MH5	110 ±0,3	111,5 ±0,5	135	50	120	PP	BLANCO
125-90MH5	125 +0,3/-0,7	127 ±0,1	110	35	107,5	PP	BLANCO
160-90MH5	160 ±0,2	161 +1/-0	167	65	160	PP	BLANCO
200-90MH5	200 ±2	206 +1/-0	200	95	213	PP	BLANCO
250-90MH5	250 ±2	256 +1/-0	227,5	100	240,7	PP	BLANCO
300-90MH5	300 ±2	306 +1/-0	257	105	271,3	PP	BLANCO

## DESCRIPCIÓN DE PRODUCTO

Codo 90° M-H realizado en polipropileno de color blanco.

Para su utilización en la evacuación de humos de calderas murales estancas de condensación (gas o gasoil) de instalaciones individuales colectivas por el interior.

## DESIGNACIÓN DE PRODUCTO



\*Las medidas de la pieza y la información técnica pueden variar debido a los procesos de fabricación.

## ICONOS DEL PRODUCTO

