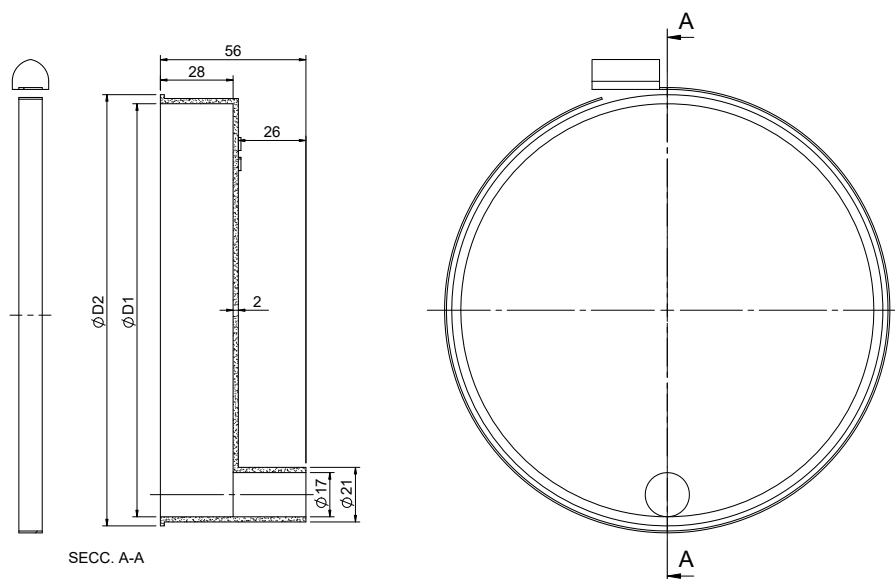




Tape desagüe condensados instalación horizontal (Polipropileno)



CÓDIGOS Y MEDIDAS

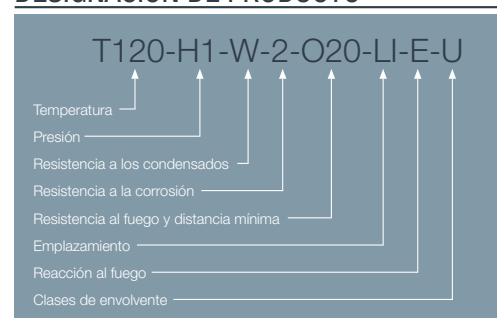
CÓDIGO	$\phi D1$	$\phi D2$	MATERIAL	COLOR
125TAPECONDENSA	124	131	PP	BLANCO
160TAPECONDENSA	159	166	PP	BLANCO
200TAPECONDENSA	199	206	PP	BLANCO
250TAPECONDENSA	249	256	PP	BLANCO
300TAPECONDENSA	299	306	PP	BLANCO

*Las medidas de la pieza y la información técnica pueden variar debido a los procesos de fabricación.

DESCRIPCIÓN DE PRODUCTO

Tape para el desagüe de los condensados en instalaciones horizontales realizado en PP de color blanco.

DESIGNACIÓN DE PRODUCTO



ICONOS DEL PRODUCTO

- Caldera mural estanca de condensación
- Gas
- Tramos de unión en instalaciones colectivas
- Gasoil
- Uso en interior