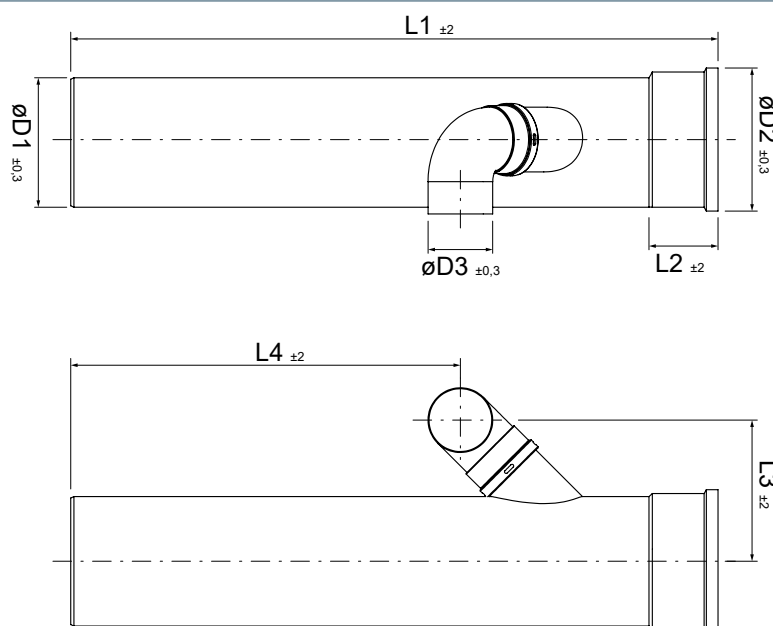


## Colector horizontal con entronque 45° para derecha e izquierda (Polipropileno)



### CÓDIGOS Y MEDIDAS

CÓDIGO	øD1	øD2	øD3	L1	L2	L3	L4	MATERIAL	COLOR
100125LONGCOL5	125	126,5	100	1000	50	195	625	PP	BLANCO
100160LONGCOL5	160	161,5	100	1000	60	210	610	PP	BLANCO
100200LONGCOL5	200	206	100	1000	95	220	600	PP	BLANCO
100250LONGCOL5	250	256	100	1000	100	235	590	PP	BLANCO
100300LONGCOL5	300	306	100	1000	105	275	615	PP	BLANCO
160200LONGCOL5	200	206	160	1000	95	330	490	PP	BLANCO
160250LONGCOL5	250	256	160	1000	100	310	575	PP	BLANCO
160300LONGCOL5	300	306	160	1000	105	330	555	PP	BLANCO

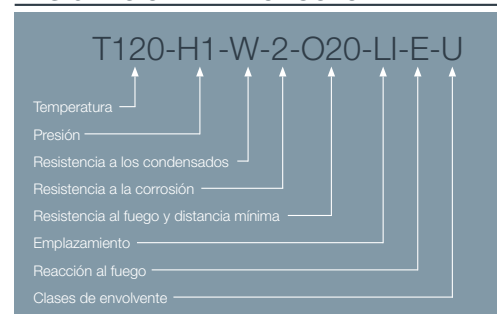
\*Las medidas de la pieza y la información técnica pueden variar debido a los procesos de fabricación.

### DESCRIPCIÓN DE PRODUCTO

Colector horizontal con entronque a 45°, válido tanto para derecha como para izquierda, realizado en PP de color blanco para instalaciones colectivas en interior.

Cuenta con un codo de 90° del diámetro correspondiente.

### DESIGNACIÓN DE PRODUCTO



### ICONOS DEL PRODUCTO



Caldera mural estanca de condensación



Gas



Tramos de unión en instalaciones colectivas



Gasoil



Uso en interior