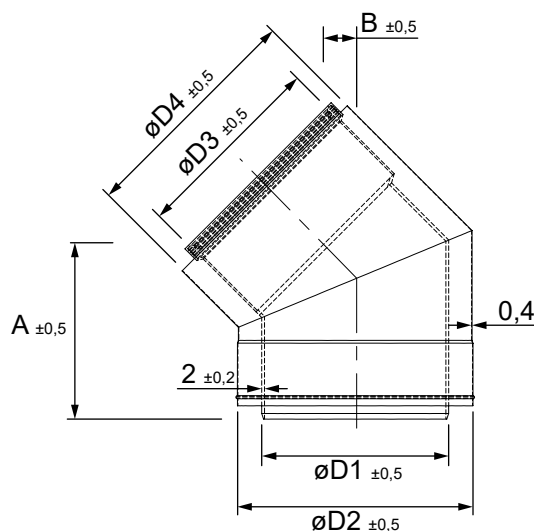




Codo protegido 45° inox Macho - Hembra (Polipropileno / Inox 304)



CÓDIGOS Y MEDIDAS

| CÓDIGO | øD1 | øD2 | øD3 | øD4 | A | B | MATERIAL | COLOR |
|---------------|-----|-------|-------|-----|-----|----|---------------|-------|
| 125150-TLMH45 | 125 | 151 | 126,5 | 150 | 125 | 40 | PP / INOX 304 | INOX |
| 160180-TLMH45 | 160 | 180,5 | 161,5 | 180 | 135 | 44 | PP / INOX 304 | INOX |
| 200250-TLMH45 | 200 | 251 | 201,5 | 250 | 177 | 54 | PP / INOX 304 | INOX |
| 250300-TLMH45 | 250 | 301 | 251,5 | 300 | 173 | 62 | PP / INOX 304 | INOX |
| 300350-TLMH45 | 300 | 350,5 | 301,5 | 350 | 338 | 69 | PP / INOX 304 | INOX |

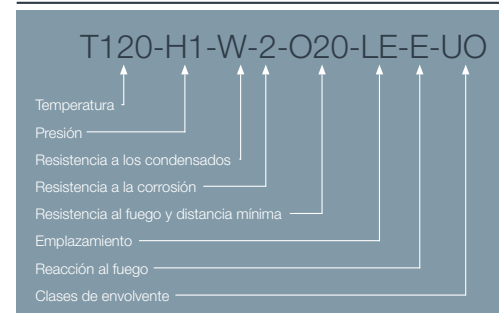
*Las medidas de la pieza y la información técnica pueden variar debido a los procesos de fabricación.

DESCRIPCIÓN DE PRODUCTO

Codo 45° M-H realizado en polipropileno de color blanco, protegido con Inox 304. Disponen de unos centradores de foam.

Para su utilización en la evacuación de humos de calderas murales estancas de condensación (gas o gasoil) de instalaciones individuales y en tramos de unión en instalaciones colectivas por el exterior o por patinillos compartidos con otras instalaciones.

DESIGNACIÓN DE PRODUCTO



ICONOS DEL PRODUCTO

