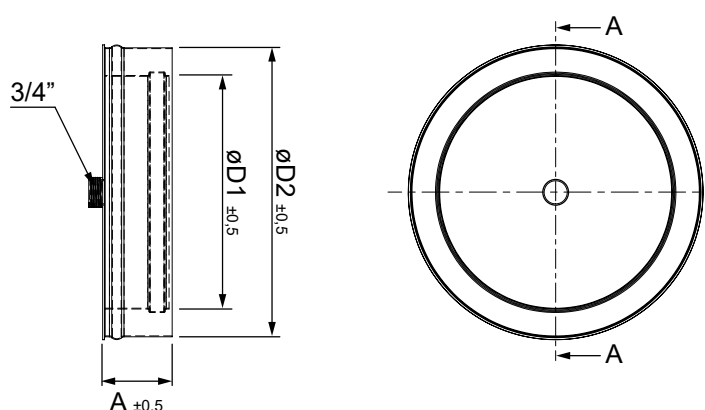




Tape para recogida de condensados protegido inox (Inox 304)



CÓDIGOS Y MEDIDAS

CÓDIGO	ØD1	ØD2	A	MATERIAL	COLOR
125150TAPECOND	126,5	150	70	INOX 304	INOX
160180TAPECOND	161,5	180	70	INOX 304	INOX
200250TAPECOND	201,5	250	70	INOX 304	INOX
250300TAPECOND	251,5	300	70	INOX 304	INOX
300350TAPECOND	301,5	350	70	INOX 304	INOX

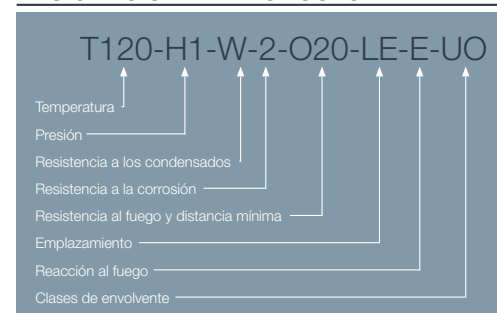
*Las medidas de la pieza y la información técnica pueden variar debido a los procesos de fabricación.

DESCRIPCIÓN DE PRODUCTO

Tape para la recogida de condensados realizada en Inox 304.

Para su utilización en la evacuación de humos de calderas murales estancas de condensación (gas o gasoil) de instalaciones individuales y en tramos de unión en instalaciones colectivas por el exterior o por patinillos compartidos con otras instalaciones.

DESIGNACIÓN DE PRODUCTO



ICONOS DEL PRODUCTO

