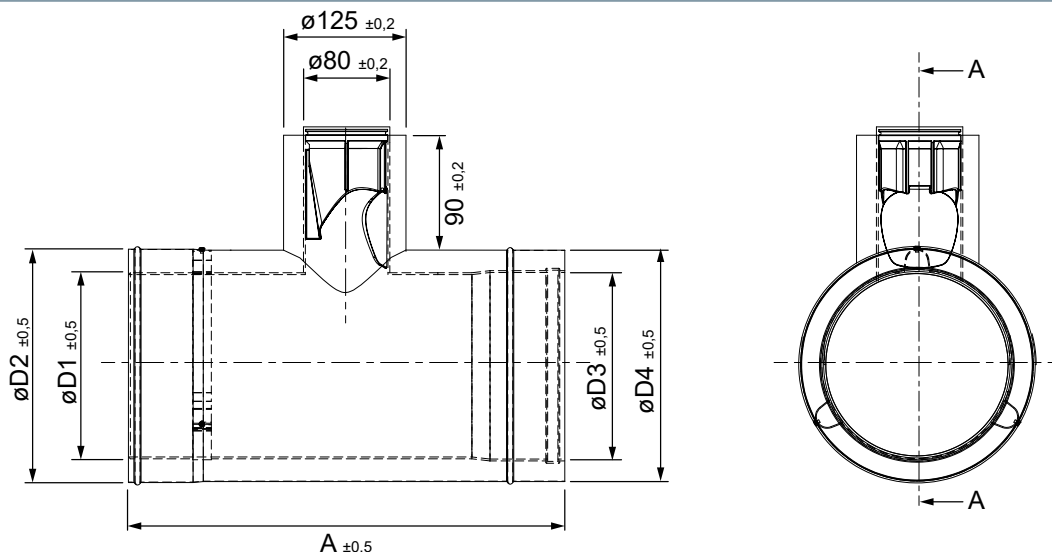




Colector protegido con válvula inox Macho - Hembra (Polipropileno / Inox 304)



CÓDIGOS Y MEDIDAS

CÓDIGO	øD1	øD2	øD3	øD4	A	MATERIAL	COLOR
125150COLPOS45	125	151	126,5	150	300	PP / INOX 304	INOX
160180COLPOS45	160	180,5	161,5	180	470	PP / INOX 304	INOX
200250COLPOS45	200	251	201,5	250	470	PP / INOX 304	INOX
250300COLPOS45	250	301	251,5	300	470	PP / INOX 304	INOX
300350COLPOS45	300	350,5	301,5	350	520	PP / INOX 304	INOX

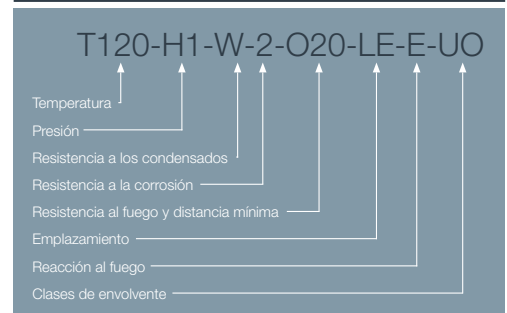
*Las medidas de la pieza y la información técnica pueden variar debido a los procesos de fabricación.

DESCRIPCIÓN DE PRODUCTO

Colector protegido con válvula M-H realizado en polipropileno de color blanco, protegido con Inox 304. Dispone de centradores.

Para su utilización en la evacuación de humos de calderas murales estancas de condensación (gas o gasoil) de instalaciones individuales y en tramos de unión en instalaciones colectivas por el exterior o por patinillos compartidos con otras instalaciones.

DESIGNACIÓN DE PRODUCTO



ICONOS DEL PRODUCTO

- Caldera mural estanca de condensación
- Instalaciones individuales
- Tramos de unión en instalaciones colectivas

- Gas
- Gasoil
- Uso en exterior

- Uso en patinillos compartidos