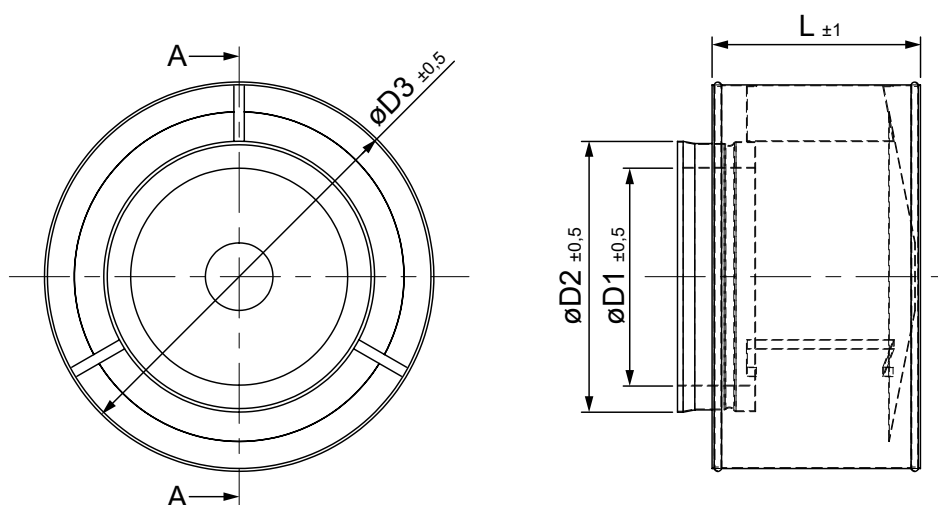




Deflector antirrevoque protegido inox (Inox 304)



CÓDIGOS Y MEDIDAS

CÓDIGO	øD1	øD2	øD3	L	MATERIAL	COLOR
125150DFV4	125	150	290	160	INOX 304	INOX
160180DFV4	160	180	310	200	INOX 304	INOX
200250DFV4	200	250	365	230	INOX 304	INOX
250300DFV4	250	300	445	245	INOX 304	INOX
300350DFV4	300	350	500	270	INOX 304	INOX

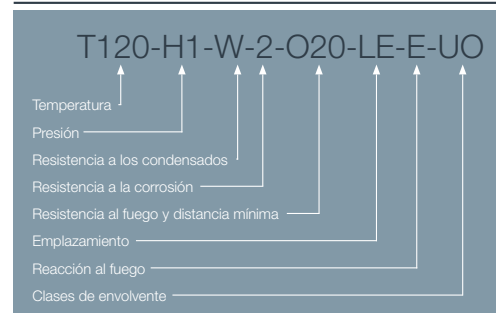
*Las medidas de la pieza y la información técnica pueden variar debido a los procesos de fabricación.

DESCRIPCIÓN DE PRODUCTO

Deflector antirrevoque para instalaciones protegidas realizadas en Inox 304.

Para su utilización en la evacuación de humos de calderas murales estancas de condensación (gas o gasoil) de instalaciones individuales y en tramos de unión en instalaciones colectivas por el exterior o por patinillos compartidos con otras instalaciones.

DESIGNACIÓN DE PRODUCTO



ICONOS DEL PRODUCTO

- Caldera mural estanca de condensación
- Instalaciones individuales
- Tramos de unión en instalaciones colectivas

- Gas
- Gasoil
- Uso en exterior

- Uso en patinillos compartidos