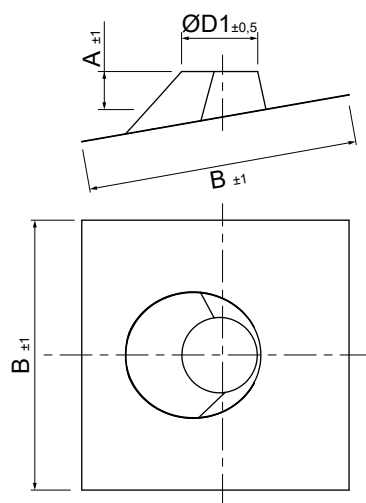


Teja de 5° a 30° (Inox 304)



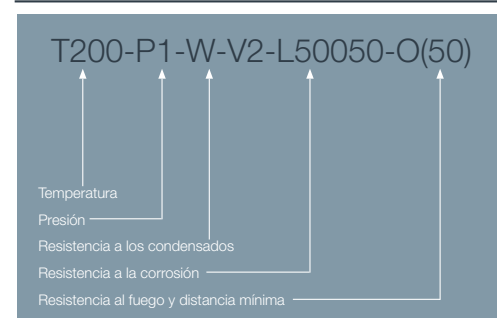
DESCRIPCIÓN DE PRODUCTO

Teja de 5° a 30° grados para instalar en tejados con inclinación, realizado en Inox 304. Esta teja es adaptable y fácilmente recortable. Resuelve estéticamente la evacuación de los humos que sean canalizados previamente desde el interior del edificio en la cubierta.

CÓDIGOS Y MEDIDAS

CÓDIGO	øD	øD1	A	B	MATERIAL	COLOR
8TEJA30SP304	80	110	175	625	INOX 304	INOX
10TEJA30SP304	100	130	175	625	INOX 304	INOX
120TEJA30SP304	120	150	175	625	INOX 304	INOX
130TEJA30SP304	130	160	175	625	INOX 304	INOX
150TEJA30SP304	150	180	175	625	INOX 304	INOX
180TEJA30SP304	180	210	175	625	INOX 304	INOX
200TEJA30SP304	200	230	190	750	INOX 304	INOX
250TEJA30SP304	250	280	190	750	INOX 304	INOX
300TEJA30SP304	300	330	200	850	INOX 304	INOX
350TEJA30SP304	350	380	200	850	INOX 304	INOX
400TEJA30SP304	400	430	200	850	INOX 304	INOX
450TEJA30SP304	450	480	250	950	INOX 304	INOX
500TEJA30SP304	500	530	250	950	INOX 304	INOX
550TEJA30SP304	550	580	250	950	INOX 304	INOX
600TEJA30SP304	600	630	250	950	INOX 304	INOX

DESIGNACIÓN DE PRODUCTO



ICONOS DEL PRODUCTO

- Caldera mural estanca de condensación
- Tramos de unión en instalaciones colectivas
- Gas
- Gasoil
- Uso en exterior

*Las medidas de la pieza y la información técnica pueden variar debido a los procesos de fabricación.