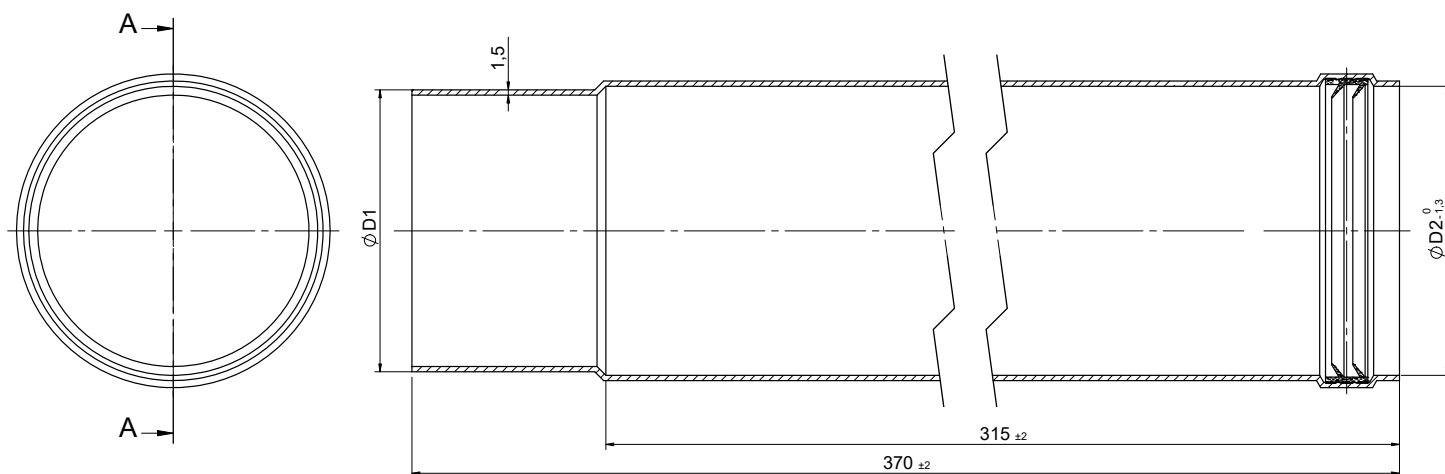




Manguito telescópico (Aluminio lacado)



DESCRIPCIÓN DE PRODUCTO

Manguito telescópico macho - hembra, realizada en aluminio lacado blanco.

Para su utilización en evacuación de humos y aspiración de aire en aparatos que no sean de condensación, para instalaciones individuales por el interior.

CÓDIGOS Y MEDIDAS

CÓDIGO	$\varnothing D1$	$\varnothing D2$	MATERIAL	COLOR
8TLMHP1	80	82	Aluminio lacado	BLANCO

*Las medidas de la pieza y la información técnica pueden variar debido a los procesos de fabricación.

DESIGNACIÓN DE PRODUCTO

T200-P1-D-Vm-L13100-O70	
Temperatura	↑
Presión	↑
Resistencia a los condensados	↑
Resistencia a la corrosión	↑
Especificación del material interior	↑
Resistencia al fuego de hollín y distancia mínima a los materiales	↑

ICONOS DEL PRODUCTO



Aparato de NO condensación



Uso en interior



Instalaciones individuales



Gas