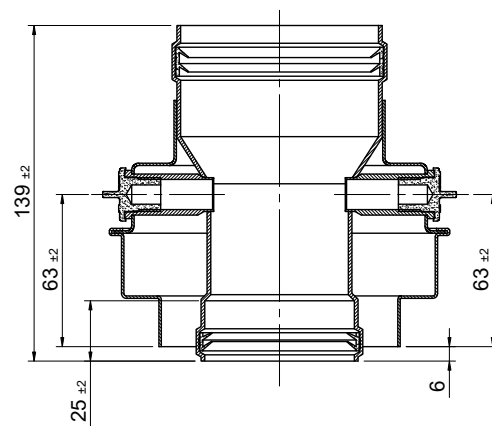
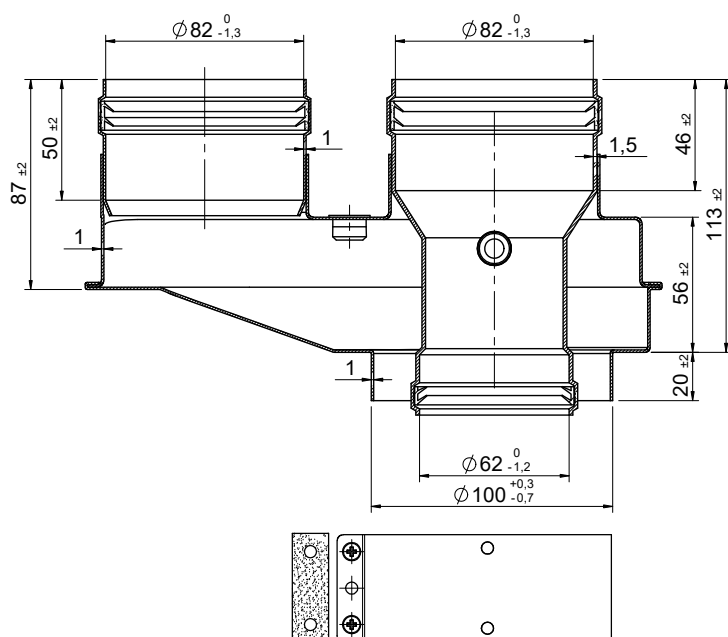




Adaptador biflujo compatible (Aluminio)



COMPATIBILIDADES

CÓDIGO	MARCA	MODELO	MATERIAL	COLOR
8ADBFP1	ARISTON	T/M	ALUMINIO LACADO	BLANCO
	BAXI	T/M	ALUMINIO LACADO	BLANCO
	CHAFFOTEAUX	AVENIR	ALUMINIO LACADO	BLANCO
	FAGOR	T/M	ALUMINIO LACADO	BLANCO
	FONDITAL	LIPARI TF	ALUMINIO LACADO	BLANCO
	THERMOR	TOP SEALED	ALUMINIO LACADO	BLANCO
	SAUNIER DUVAL	OPALIA THERM	ALUMINIO LACADO	BLANCO
	VAILLANT	TURBOMAG	ALUMINIO LACADO	BLANCO

*Las medidas de la pieza y la información técnica pueden variar debido a los procesos de fabricación.

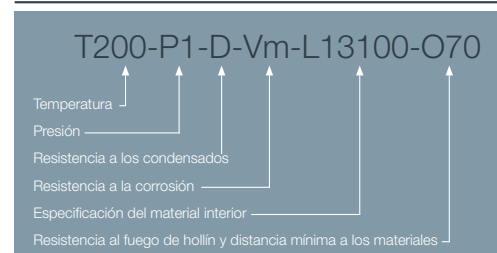
*Se puede suministrar en RYTON, polímero de alto rendimiento, con excepcional resistencia térmica, estabilidad dimensional y resistencia química. Es un material semicristalino, inherentemente retardante de llama y resistente a la corrosión. Material perfectamente válido para aparatos estancos.

DESCRIPCIÓN DE PRODUCTO

Adaptador de salida de caldera coaxial a biflujo compatible con calentadores ARISTON, BAXI, CHAFFOTEAUX, FAGOR, FONDITAL, THERMOR, SAUNIER y VAILLANT realizado en aluminio*, con abrazadera y juntas.

Con dos tomas de muestras para humos a cada lado de la pieza y una toma de muestra de aire en la parte superior.

DESIGNACIÓN DE PRODUCTO



ICONOS DEL PRODUCTO



Aparato de NO condensación



Uso en interior



Instalaciones individuales



Gas