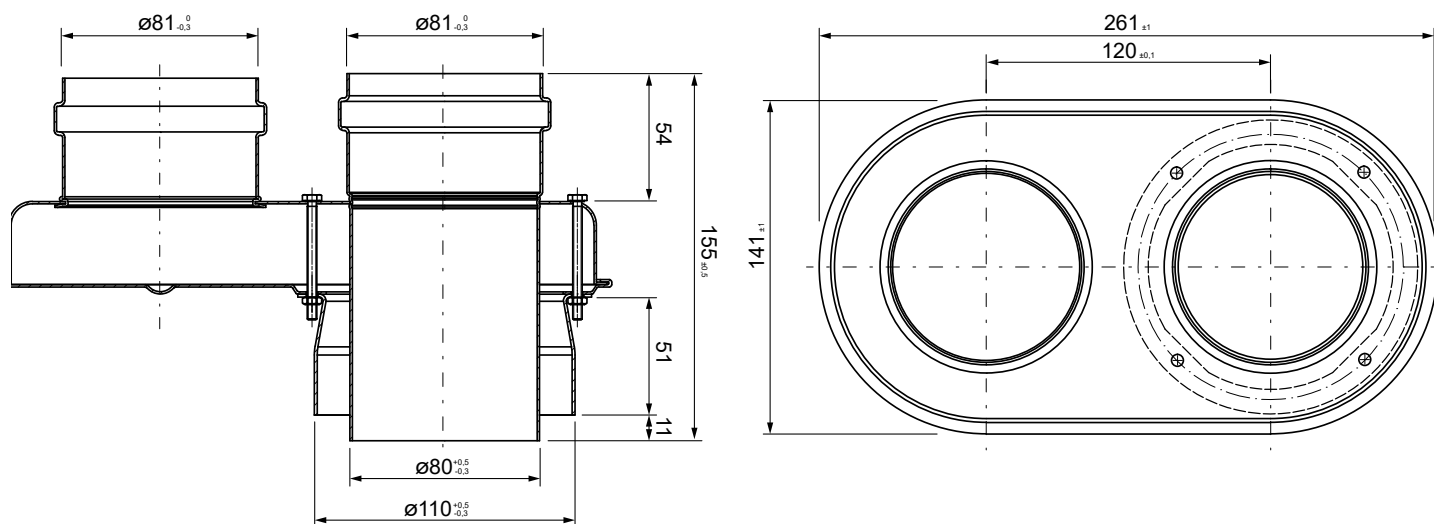




Adaptador biflujo compatible (Aluminio)



COMPATIBILIDADES

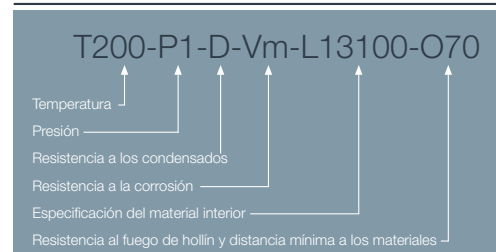
CÓDIGO	MARCA	MODELO	MATERIAL	COLOR
8ADBJKP1	JUNKERS	T/M	ALUMINIO LACADO	BLANCO

\*Las medidas de la pieza y la información técnica pueden variar debido a los procesos de fabricación.

DESCRIPCIÓN DE PRODUCTO

Adaptador de salida de caldera coaxial a biflujo compatible con calentadores JUNKERS realizado en aluminio, con juntas.

DESIGNACIÓN DE PRODUCTO



ICONOS DEL PRODUCTO

- Aparato de NO condensación
- Uso en interior
- Instalaciones individuales
- Gas