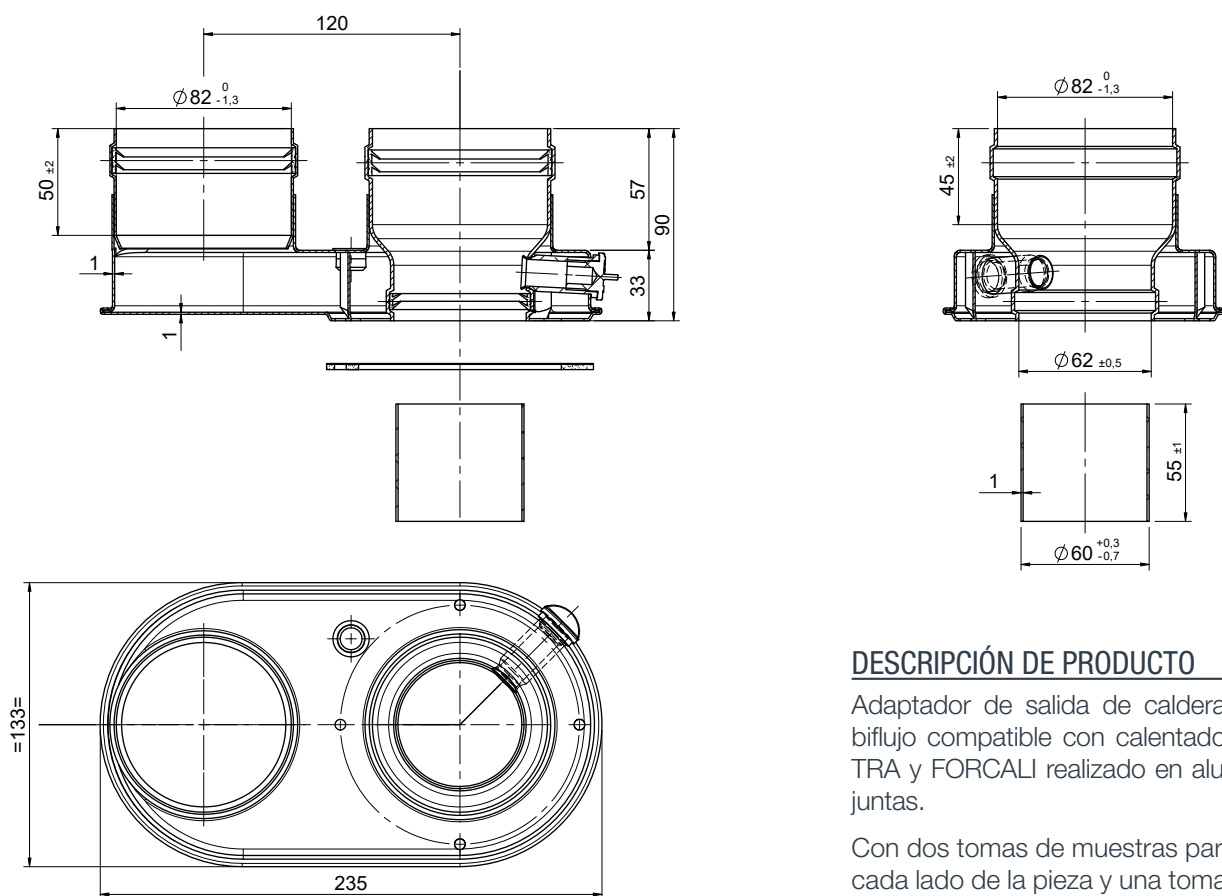




Adaptador biflujo compatible (Aluminio)



DESCRIPCIÓN DE PRODUCTO

Adaptador de salida de caldera coaxial a biflujo compatible con calentadores COINTRA y FORCALI realizado en aluminio, con juntas.

Con dos tomas de muestras para humos a cada lado de la pieza y una toma de muestra de aire en la parte superior.

DESIGNACIÓN DE PRODUCTO

T200-P1-D-Vm-L13100-O70

- Temperatura
- Presión
- Resistencia a los condensados
- Resistencia a la corrosión
- Especificación del material interior
- Resistencia al fuego de hollín y distancia mínima a los materiales

COMPATIBILIDADES

CÓDIGO	MARCA	MODELO	MATERIAL	COLOR
8ADBUP1	COINTRA	T/M	ALUMINIO LACADO	BLANCO
	FORCALI	T/M	ALUMINIO LACADO	BLANCO

*Las medidas de la pieza y la información técnica pueden variar debido a los procesos de fabricación.

ICONOS DEL PRODUCTO

- Aparato de NO condensación
- Uso en interior
- Instalaciones individuales
- Gas