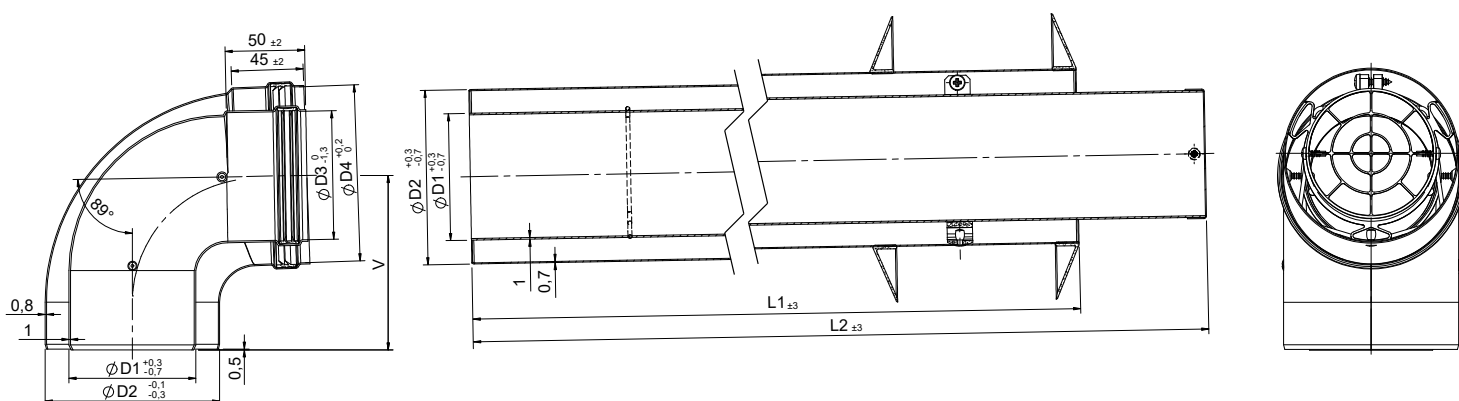


Kit coaxial horizontal (Aluminio / Acero lacado)



DESCRIPCIÓN DE PRODUCTO

Kit horizontal coaxial realizado en aluminio y acero lacado en blanco. Compuesto de tubo, terminal, plafones y codo.

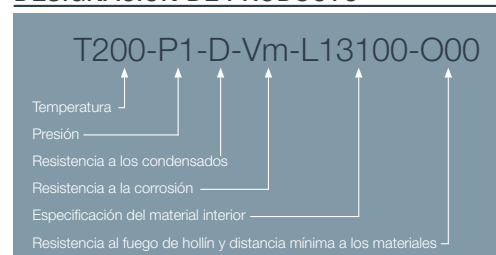
Para su utilización en evacuación de humos y aspiración de aire en aparatos que no sean de condensación, para instalaciones individuales.

CÓDIGOS Y MEDIDAS

CÓDIGO	øD1	øD2	øD3	øD4	V	L1	L2	MATERIAL	COLOR
811KCCJKP1	80	110	81	111	110	750	831	Aluminio / Acero lacado	BLANCO

*Las medidas de la pieza y la información técnica pueden variar debido a los procesos de fabricación.

DESIGNACIÓN DE PRODUCTO



ICONOS DEL PRODUCTO

- Aparato de NO condensación
- Uso en exterior
- Instalaciones individuales
- Gas