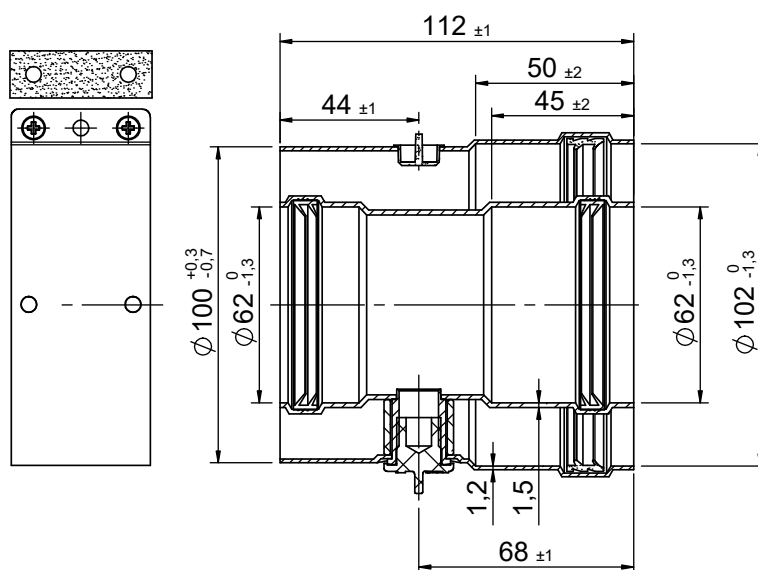




Conexión Vertical (Aluminio / Acero lacado) - 610CVCALGDAP1



CÓDIGOS Y MEDIDAS

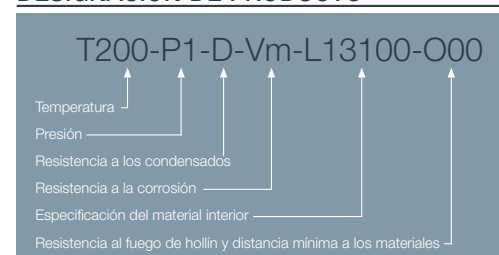
| CÓDIGO | MARCA | MODELO | MATERIAL | COLOR |
|---------------|-------|---------|-------------------------|--------|
| 610CVCALGDAP1 | HTW | ELITE | Aluminio / Acero lacado | BLANCO |
| | | LOW NOX | Aluminio / Acero lacado | BLANCO |

DESCRIPCIÓN DE PRODUCTO

Conexión Vertical de salida de humos coaxial (Ø60/Ø100) con toma de muestras realizada en aluminio y aluminio lacado compatible con calentadores HTW.

*Las medidas de la pieza y la información técnica pueden variar debido a los procesos de fabricación.

DESIGNACIÓN DE PRODUCTO



ICONOS DEL PRODUCTO



Aparato de NO condensación



Uso en interior



Instalaciones individuales



Gas