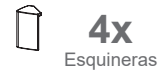
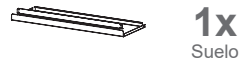
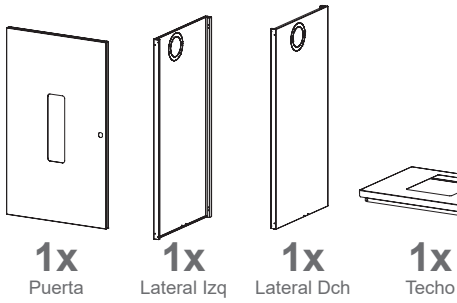
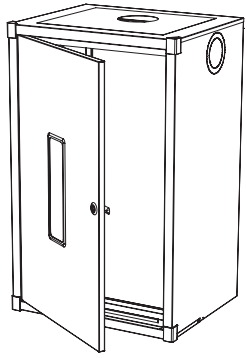
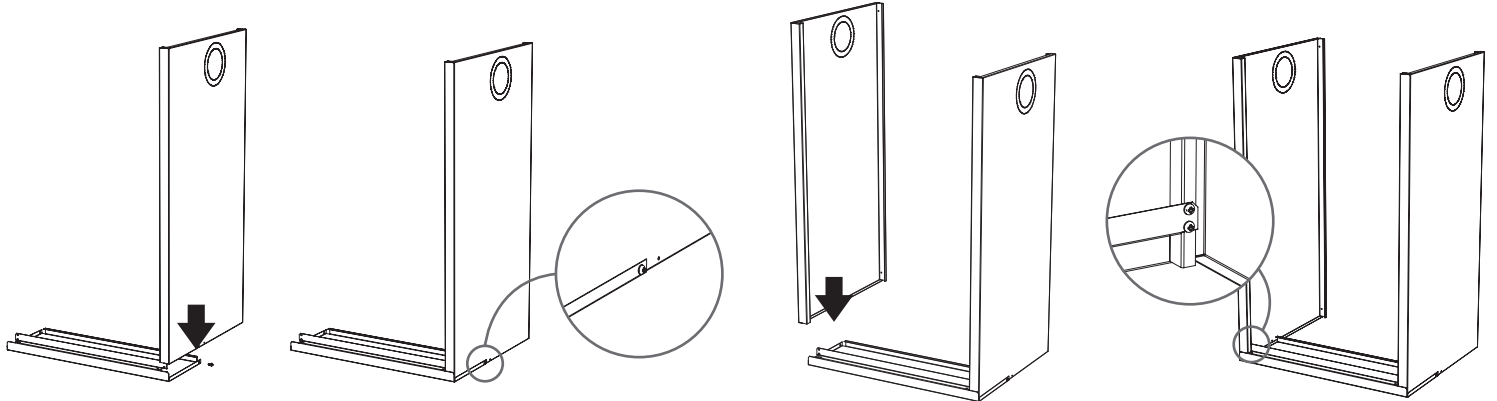


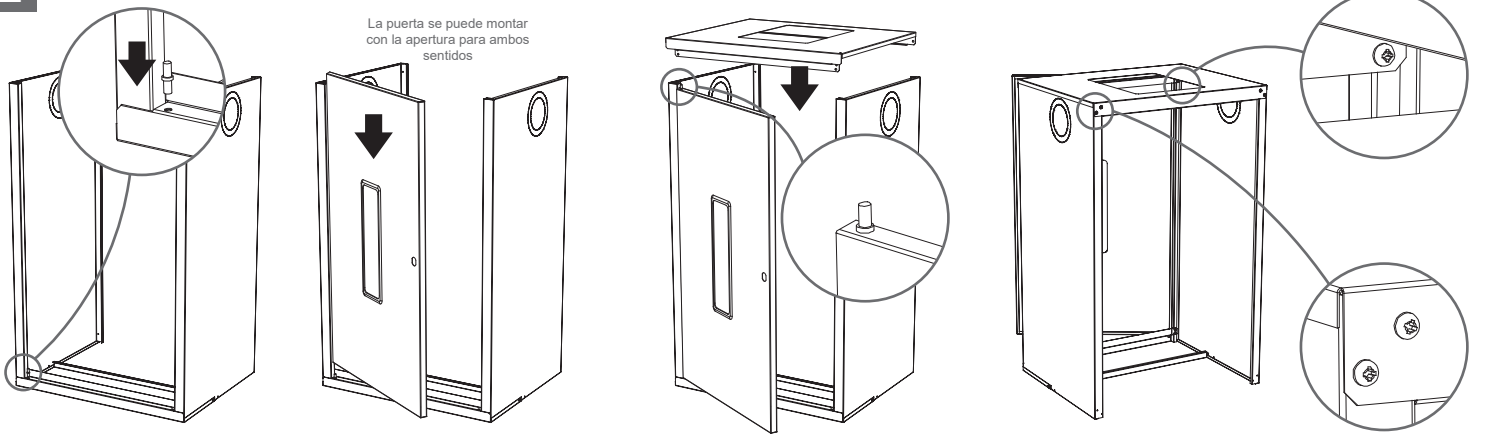
ARMARIO CUBRECALDERAS



1 Montar los laterales del armario sobre el suelo atornillando en el lateral y en la parte interior.



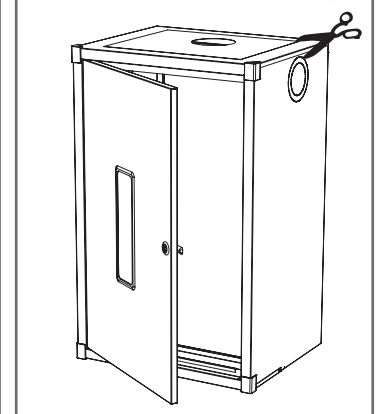
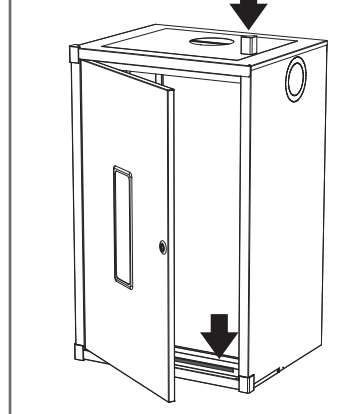
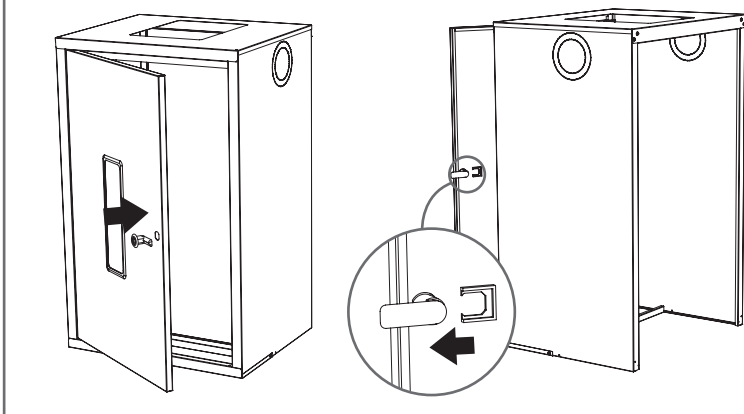
2 Colocar el perno inferior, a continuación la puerta. Poner el perno superior que va en la puerta y montar el techo. Atornillar el techo completamente.



3 Introducir la cerradura en su sitio. Poner por la parte interior de la puerta el para que la cerradura no se mueva.

4 Colocar protecciones y sobretecho.

5 Recortar el agujero por donde tiene que salir la extracción de humos (uno de los laterales o el techo).



6 Sellar el sobretecho para que no haya filtraciones de agua. Colgar en la pared con las pletinas.