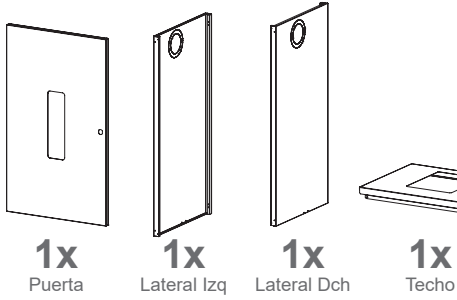
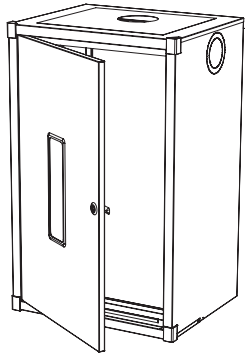


ARMARIO CUBRECALDERAS



1x
Suelo



16x
Tornillos



1x
Cerradura



1x
Cubre techo



4x
Esquinas



1x
Tope



1x
Protección

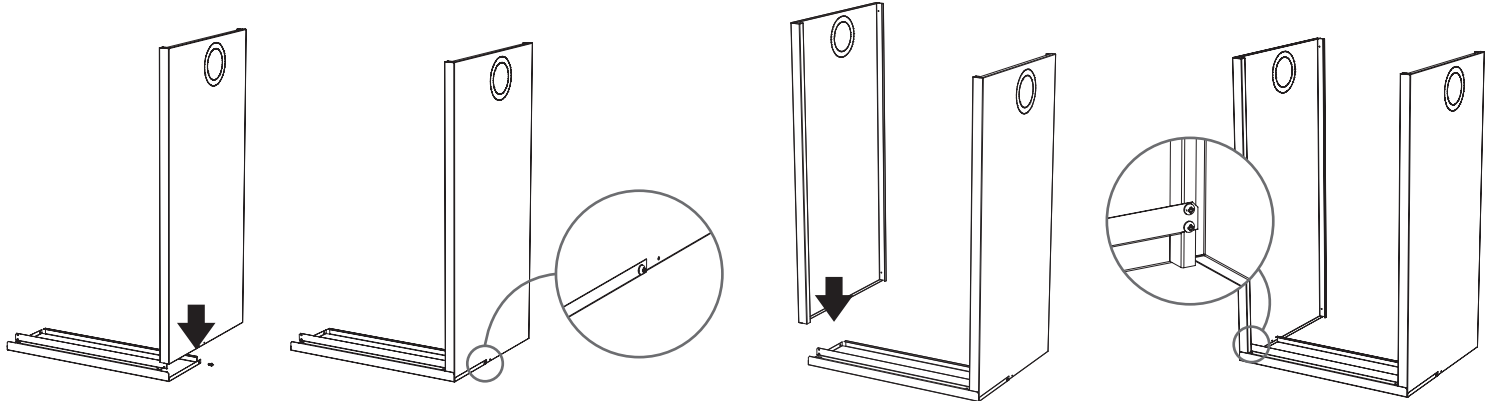


2x
Pernos puerta

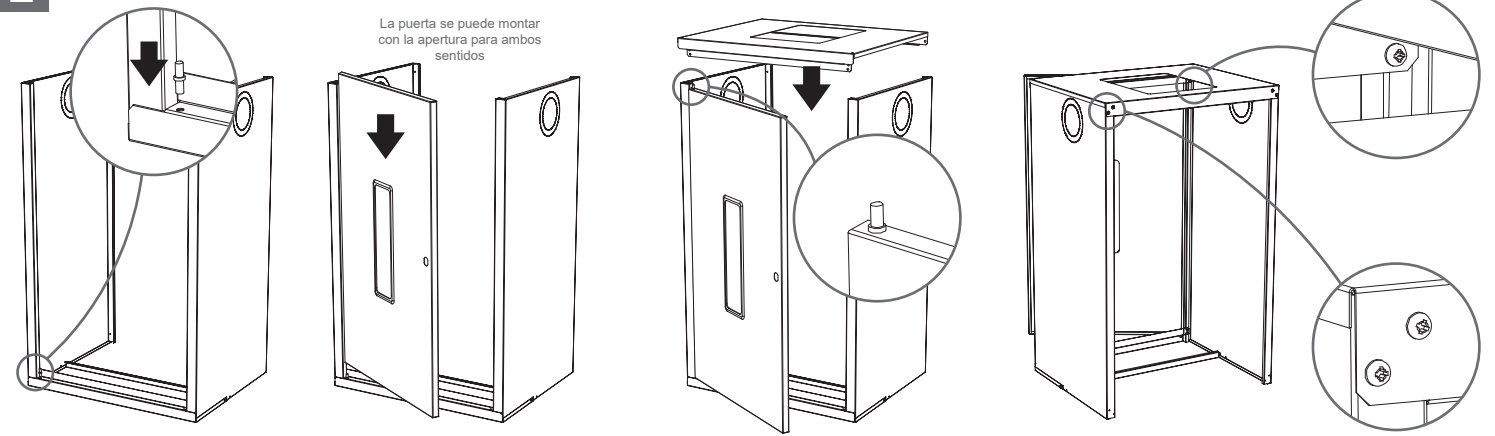


4x
Pletinas

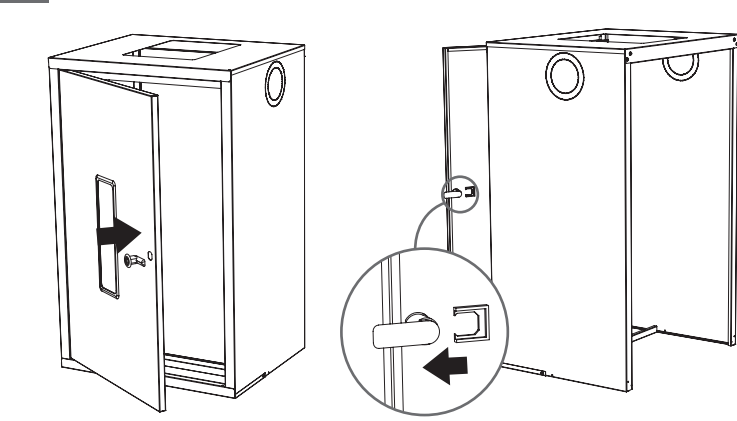
1 Montar los laterales del armario sobre el suelo atornillando en el lateral y en la parte interior.



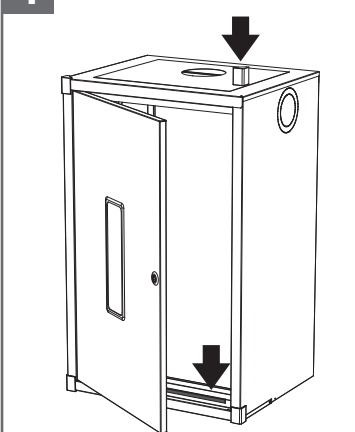
2 Colocar el perno inferior, a continuación la puerta. Poner el perno superior que va en la puerta y montar el techo. Atornillar el techo completamente.



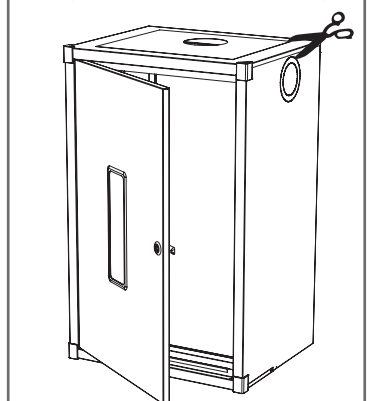
3 Introducir la cerradura en su sitio. Poner por la parte interior de la puerta el para que la cerradura no se mueva.



4 Colocar protecciones y sobretecho.



5 Recortar el agujero por donde tiene que salir la extracción de humos (uno de los laterales o el techo).



6 Sellar el sobretecho para que no haya filtraciones de agua. Colgar en la pared con las pletinas.