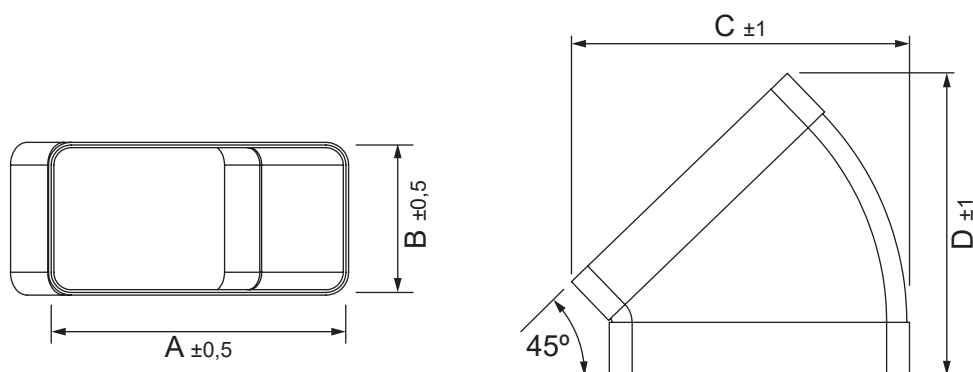


|           |                 |
|-----------|-----------------|
| SERIE 100 | 100<br>110 x 55 |
| SERIE 120 | 120<br>147 x 70 |
| SERIE 150 | 150<br>170 x 90 |

## Codo 45° rectangular horizontal Hembra - Hembra (PVC)



### DESCRIPCIÓN DE PRODUCTO

Codo 45° rectangular horizontal Hembra - Hembra de PVC para extracción, campanas extractoras, ventilación y aerotermia.

- Conductos realizados en materiales termoplásticos de interior totalmente liso, lo que permite la máxima eficiencia en la conducción del aire y humos.
- Estos conductos no necesitan ningún tipo de mantenimiento.
- Conducto ignífugo y autoextinguible.
- Restricción de sustancias nocivas. Libre de metales pesados bajo los parámetros fijados por la directiva RoSH.
- Antibacteriano, resistencia intrínseca a bacterias permitiendo su evacuación y salubridad presente en sistemas activos motorizados con un correcto mantenimiento.
- Antihongos, resistencia intrínseca a la propagación de hongos.
- Anticorrosión, inmune a la corrosión.
- Antiadherente a partículas sólidas.
- Higiénico: aprobado para uso público.
- Atenuador acústico: características aerodinámicas para manejar grandes caudales de aire, generando notable reducción de ruido frente a otros conductos y una baja pérdida de carga.
- Diseñado para una mínima pérdida de carga.
- Alta resistencia UV.
- Medioambientalmente correcto y reciclable.
- Temperatura máx. de trabajo 70°C.
- Alta estanqueidad.
- Atérmico.
- Dieléctrico.
- Alta resistencia a la abrasión.
- Diseñado para una vida útil de 50 años.

### NORMATIVA

- Extracción: CTE DB HE3 | UNE-EN 61591:1997
- Ventilación: CTE DB HS3 | CTE DB HE | RITE 2007 | RD 564/2017 Eficiencia Energética
- Aerotermia: CTE DB HE4

### CÓDIGOS Y MEDIDAS

| CÓDIGO       | DESCRIPCIÓN                               | A   | B  | C   | D   |         |
|--------------|---|-----|----|-----|-----|---------|
| 110x55-45CRH | CODO 45° RECTANGULAR HORIZONTAL 110x55 mm | 110 | 55 | 130 | 130 | 50 uds  |
| 147x70-45CRH | CODO 45° RECTANGULAR HORIZONTAL 147x70 mm | 147 | 70 | 170 | 170 | 30 uds. |
| 170x90-45CRH | CODO 45° RECTANGULAR HORIZONTAL 170x90 mm | 170 | 90 | 220 | 220 | 15 uds. |

\*Las medidas de la pieza y la información técnica pueden variar debido a los procesos de fabricación.

### ICONOS DEL PRODUCTO



Instalaciones individuales



Tramos de unión en instalaciones colectivas



Uso en interior



Ventilación, extracción de campanas, aerotermia