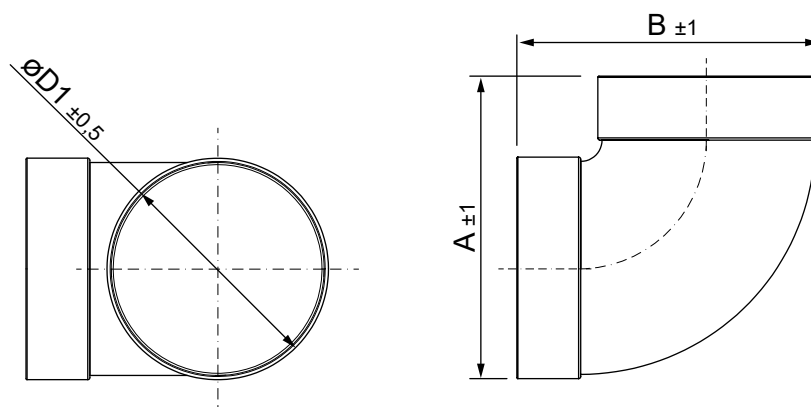


SERIE 100	100 110 x 55
SERIE 120	120 147 x 70
SERIE 150	150 170 x 90

Codo 90° redondo Hembra - Hembra (PVC)



DESCRIPCIÓN DE PRODUCTO

Codo 90° redondo Hembra - Hembra de PVC para extracción, campanas extractoras, ventilación y aerotermia.

- Conductos realizados en materiales termoplásticos de interior totalmente liso, lo que permite la máxima eficiencia en la conducción del aire y humos.
- Estos conductos no necesitan ningún tipo de mantenimiento.
- Conducto ignífugo y autoextinguible.
- Restricción de sustancias nocivas. Libre de metales pesados bajo los parámetros fijados por la directiva RoSH.
- Antibacteriano, resistencia intrínseca a bacterias permitiendo su evacuación y salubridad presente en sistemas activos motorizados con un correcto mantenimiento.
- Antihongos, resistencia intrínseca a la propagación de hongos.
- Anticorrosión, inmune a la corrosión.
- Antiadherente a partículas sólidas.
- Higiénico: aprobado para uso público.
- Atenuador acústico: características aerodinámicas para manejar grandes caudales de aire, generando notable reducción de ruido frente a otros conductos y una baja pérdida de carga.
- Diseñado para una mínima pérdida de carga.
- Alta resistencia UV.
- Medioambientalmente correcto y reciclable.
- Temperatura máx. de trabajo 70°C.
- Alta estanqueidad.
- Atérmico.
- Dieléctrico.
- Alta resistencia a la abrasión.
- Diseñado para una vida útil de 50 años.

NORMATIVA

- Extracción: CTE DB HE3 | UNE-EN 61591:1997
- Ventilación: CTE DB HS3 | CTE DB HE | RITE 2007 | RD 564/2017 Eficiencia Energética
- Aerotermia: CTE DB HE4

CÓDIGOS Y MEDIDAS

CÓDIGO	DESCRIPCIÓN	$\varnothing D1$	A	B	
100-90CC	CODO 90° REDONDO \varnothing 100 MM	100	132	132	50 uds
120-90CC	CODO 90° REDONDO \varnothing 120 MM	120	153	153	30 uds.
150-90CC	CODO 90° REDONDO \varnothing 150 MM	150	187	187	15 uds.

*Las medidas de la pieza y la información técnica pueden variar debido a los procesos de fabricación.

ICONOS DEL PRODUCTO



Instalaciones individuales



Tramos de unión en instalaciones colectivas



Uso en interior



Ventilación, extracción de campanas, aerotermia