



RÁPIDA
INSTALACIÓN



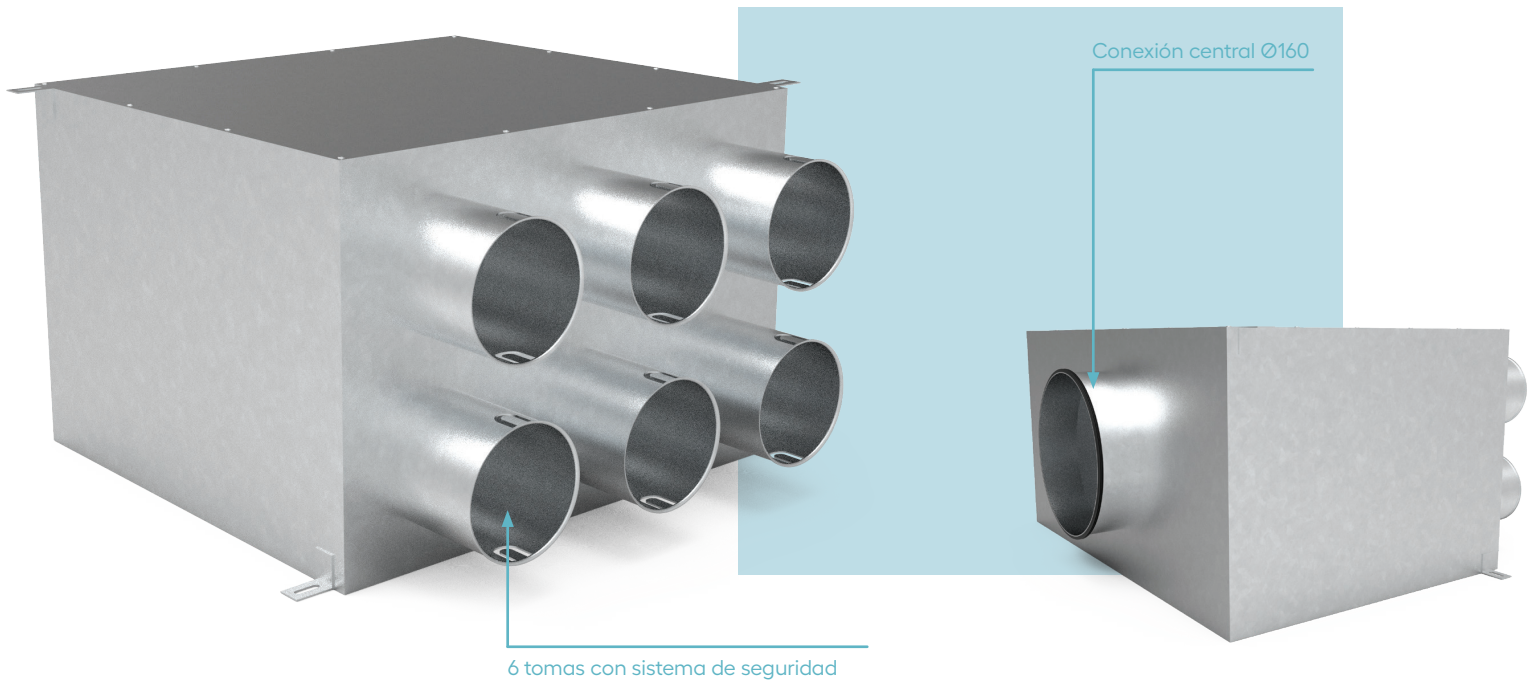
PROTECCIÓN
ANTIBACTERIANA



SISTEMA DE
Ø75 Y Ø90 MM.

Caja de distribución Ø160 6 salidas

CD6x90Ø160



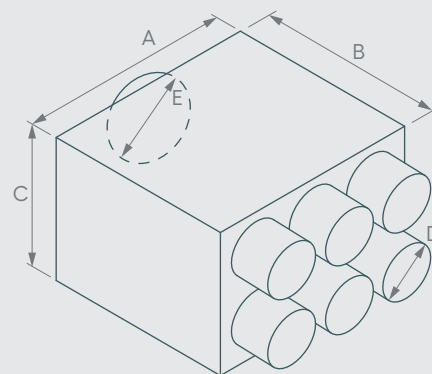
CARACTERÍSTICAS

Caja de distribución que conecta directamente a la unidad y se utiliza para suministrar aire fresco a las habitaciones habitables o extraer el aire usado de las habitaciones "sucias".

Caja de acero galvanizado con las siguientes características:

- Junta de estanqueidad Ø160.
- Soportes de montaje.
- Pestañas para asegurar el tubo flexible.
- 6 anillos de estanqueidad Ø90.
- Aislamiento interior de la caja.
- Abertura de inspección.

DATOS TÉCNICOS



COD.	DIMENSIONES					MATERIAL
	A	B	C	Ø D	Ø E	
CD6x90Ø160	355 mm.	320 mm.	241 mm.	90 mm.	160 mm.	Ac. galvanizado