



RÁPIDA
INSTALACIÓN



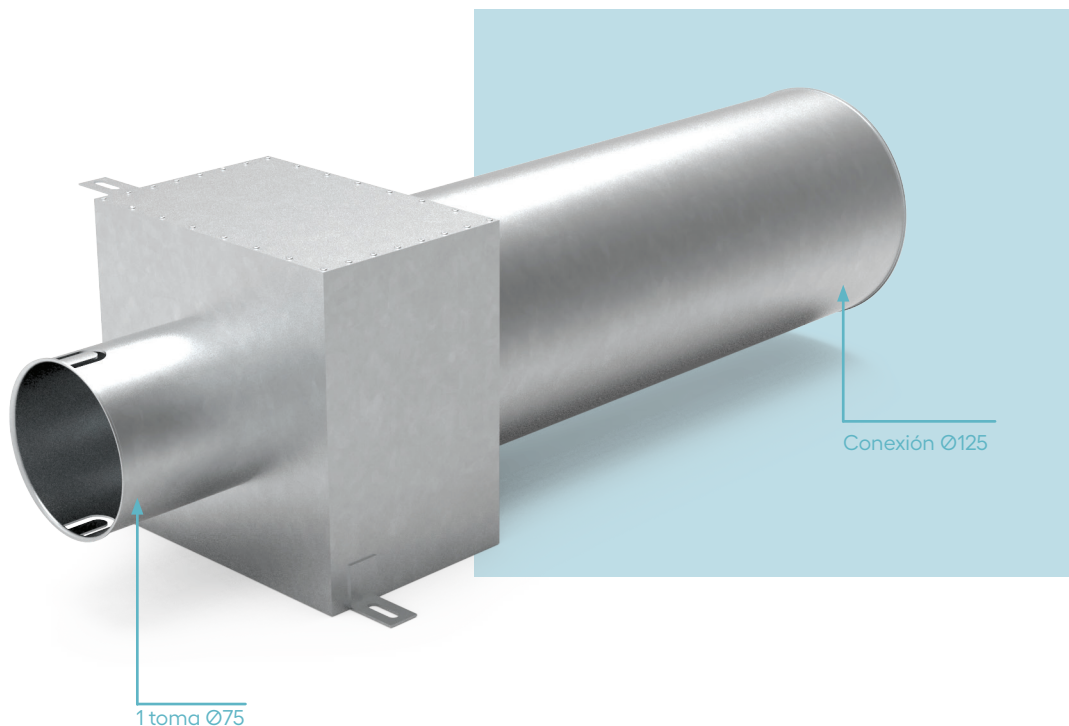
PROTECCIÓN
ANTIBACTERIANA



SISTEMA DE
Ø75 Y Ø90 MM.

Salida horizontal (pared) 1 entrada

SP1x75C
SP1x90C



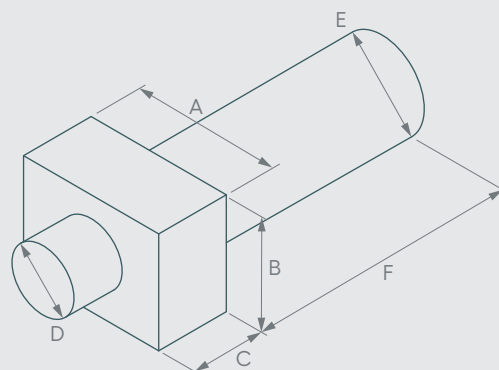
CARACTERÍSTICAS

Caja de techo / pared paso recto con una salida para una toma.

Plenum de acero galvanizado con las siguientes características:

- Soportes de montaje.
- Pestañas para asegurar el tubo flexible.
- 1 anillo de estanqueidad Ø75 y Ø90.
- Conexión a tubo de Ø125 mm.

DATOS TÉCNICOS



COD	DIMENSIONES						MATERIAL
	A	B	C	Ø D	Ø E	F	
SP1x75C	200 mm.	150 mm.	100 mm.	75 mm.	125 mm.	325 mm.	Ac. galvanizado
SP1x90C	227 mm.	150 mm.	100 mm.	90 mm.	125 mm.	325 mm.	Ac. galvanizado