



FICHA TÉCNICA



RÁPIDA
INSTALACIÓN



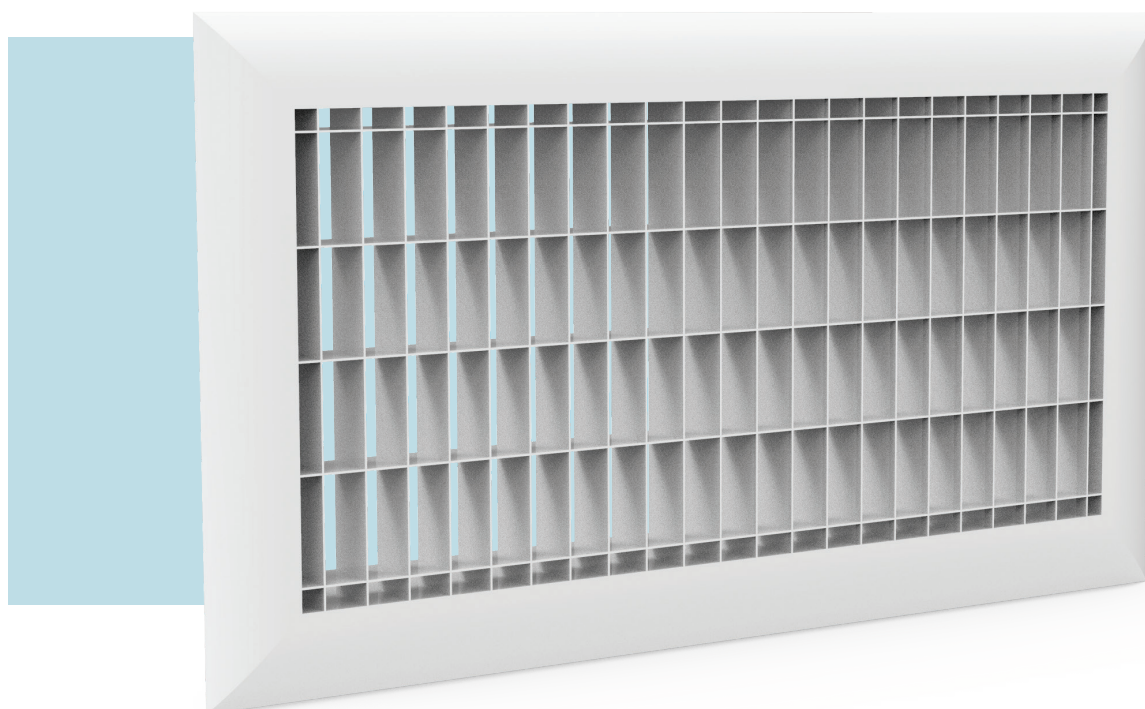
PROTECCIÓN
ANTIBACTERIANA



SISTEMA DE
Ø75 Y Ø90 MM.

Rejilla regulable

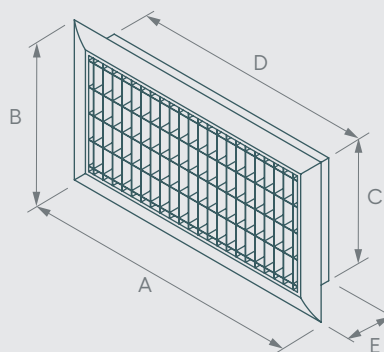
REJREGUL



CARACTERÍSTICAS

Rejilla para salida a pared lamas regulables.

DATOS TÉCNICOS



CÓD	DIMENSIONES					MATERIAL
	A	B	C	D	E	
REFREGUL	250 mm.	135 mm.	106 mm.	220 mm.	50 mm.	Acero lacado