



RÁPIDA
INSTALACIÓN



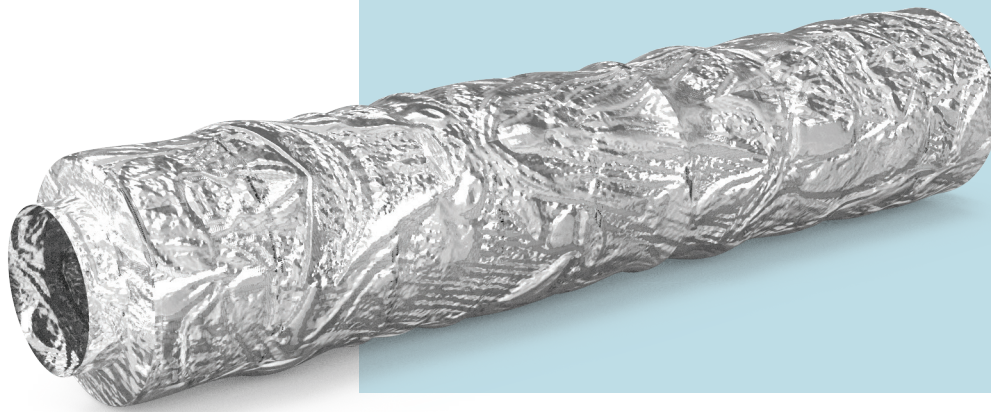
PROTECCIÓN
ANTIBACTERIANA



SISTEMA DE
Ø75 Y Ø90 MM.

Silenciador flexible

160SILFLEX

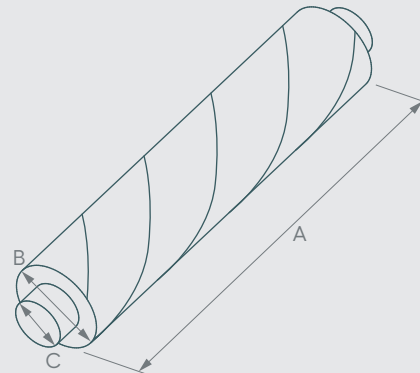


CARACTERÍSTICAS

Silenciador flexible con conducto interior de tejido termoplástico con refuerzo mediante espiral de acero.

Conducto flexible, envuelto en lana mineral de espesor de 25 mm, con manguitos de conexión integrados con cada extremo y capa exterior de protección de aluminio.

DATOS TÉCNICOS



CÓD	DIMENSIONES			MATERIAL
	A	Ø B	Ø C	
160SILFLEX	1000 mm.	210 mm.	160 mm.	Ac. galvanizado