



RÁPIDA
INSTALACIÓN



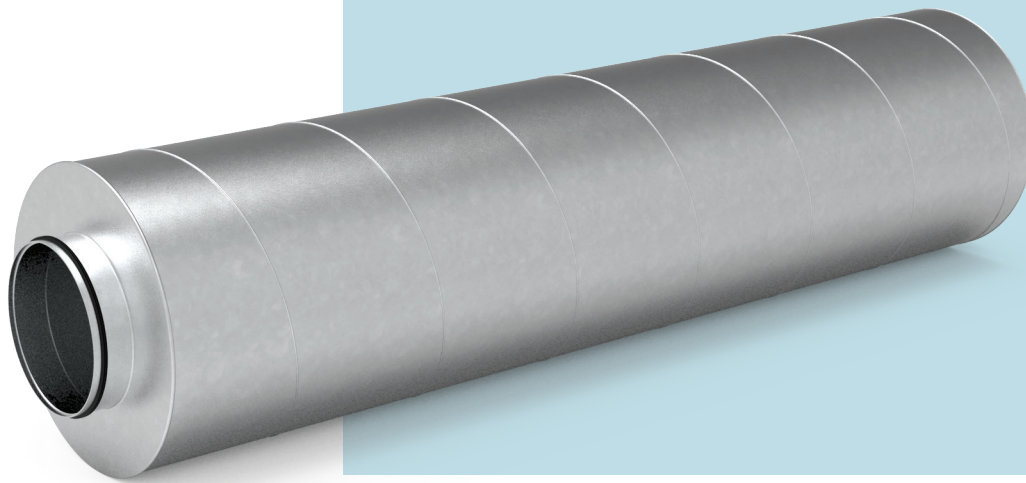
PROTECCIÓN
ANTIBACTERIANA



SISTEMA DE
Ø75 Y Ø90 MM.

Silenciador

160SILRIG

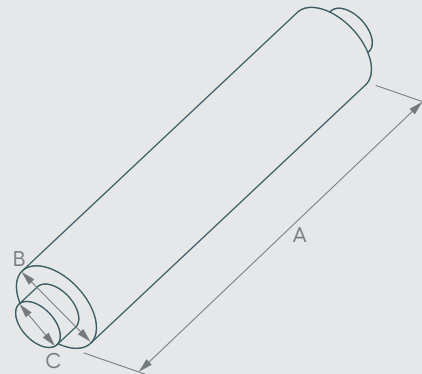


CARACTERÍSTICAS

Atenuador de ruido, permite conseguir una atenuación significativa del ruido en conductos circulares.

- Material: - cubierta exterior de chapa galvanizada - cubierta interior de chapa galvanizada perforada.
- Capa amortiguadora: - lana mineral con textil no tejido.

DATOS TÉCNICOS



CÓD	DIMENSIONES			MATERIAL
	A	Ø B	Ø C	
160SILRIG	900 mm.	250 mm.	160 mm.	Ac. galvanizado