

FICHA TÉCNICA

vento expert

UNIDADES DE VENTILACIÓN MECÁNICA CONTROLADA DE DOBLE FLUJO INDIVIDUAL (DESCENTRALIZADA)



CÓDIGO	DESCRIPCIÓN
VENTOEXPERT30	Ud. de ventilación mecánica descentralizada 30 m ³ /h VENTO EXPERT
VENTOEXPERT60	Ud. de ventilación mecánica descentralizada 60 m ³ /h VENTO EXPERT

CARACTERÍSTICAS

Unidad de ventilación mecánica descentralizada, con flujo alternativo y núcleo de recuperación de calor (tipo «push-pull»), disponible en 30 y 60 m³/h, con un consumo energético extremadamente bajo.

Diseñada para su instalación en una sola estancia, como un salón o un dormitorio: para lograr un mejor equilibrio del caudal, se suelen utilizar dos unidades en funcionamiento paralelo, con caudales opuestos y sincronizados.

- Unidad de ventilación interior y base de pared de ABS de alta calidad que ofrece una protección duradera contra los golpes y una estructura robusta. Los acabados son en blanco RAL 9010 y son resistentes a los rayos UV.
- Se incluyen el mando a distancia táctil por infrarrojos y su soporte de pared. Fabricado en ABS, RAL 9010.
- Ventilador aerodinámico con un diseño único y aspas «winglets», que garantizan un bajo nivel de ruido y una mayor eficiencia de la unidad.
- Motor EC reversible de alto rendimiento con protección térmica integrada, montado sobre rodamientos de bolas sellados de por vida de alta calidad.
- Unidad diseñada para un funcionamiento continuo.
- Intercambiador de calor regenerativo con núcleo cerámico para una elevada eficiencia térmica.
- Filtros antipolvo lavables, a ambos lados del intercambiador de calor.
- Tubo telescópico de ABS 100 % reciclado, adaptable al grosor de la pared.
- Rejilla exterior con malla antiinsectos y protector contra gotas.

BENEFICIOS

Grado de protección IPX4.

Panel frontal plano y estético, ideal para una decoración interior moderna, fácilmente desmontable para su limpieza sin necesidad de herramientas.

Mando a distancia multifunción, con pantalla LCD que permite visualizar el estado del aparato.

Botón táctil de emergencia situado en el lateral de la unidad de ventilación.

Gestión automática del tiempo de inversión (modo confort) para optimizar el confort acústico y térmico.

LED multicolor integrado para obtener una indicación visual del estado del aparato.

Control inteligente de la humedad.

Free cooling: solo extracción o entrada de aire para evitar intercambios de calor no deseados.

Sincronización simplificada de varias unidades (hasta 10): gracias a un protocolo de comunicación específico, las unidades se sincronizan automáticamente cuando están conectadas.

Fácil mantenimiento gracias a un sistema de acoplamiento/desacoplamiento magnético que permite retirar rápidamente la unidad de ventilación de su base.

Protección anticongelante automática para evitar la formación de hielo en el intercambiador de calor. No es necesario ningún drenaje de agua. Cableado eléctrico simplificado (solo L y N).

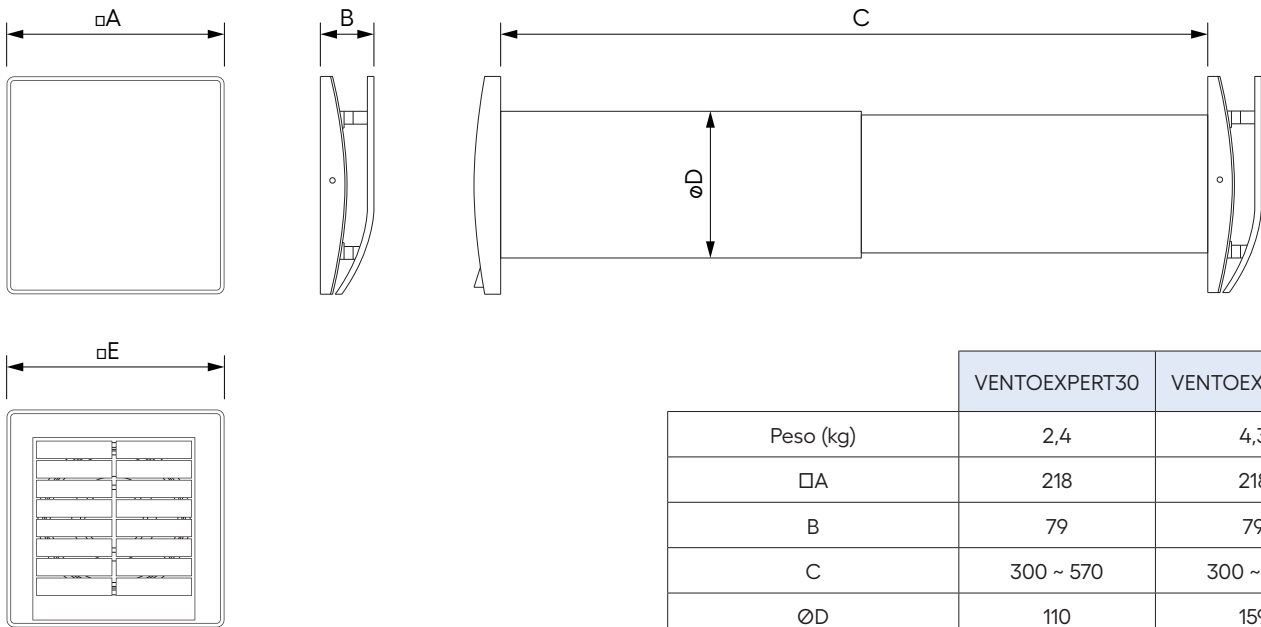
Componentes plásticos totalmente reciclables y respetuosos con el medio ambiente.

Doble aislamiento: no se requiere conexión a tierra.

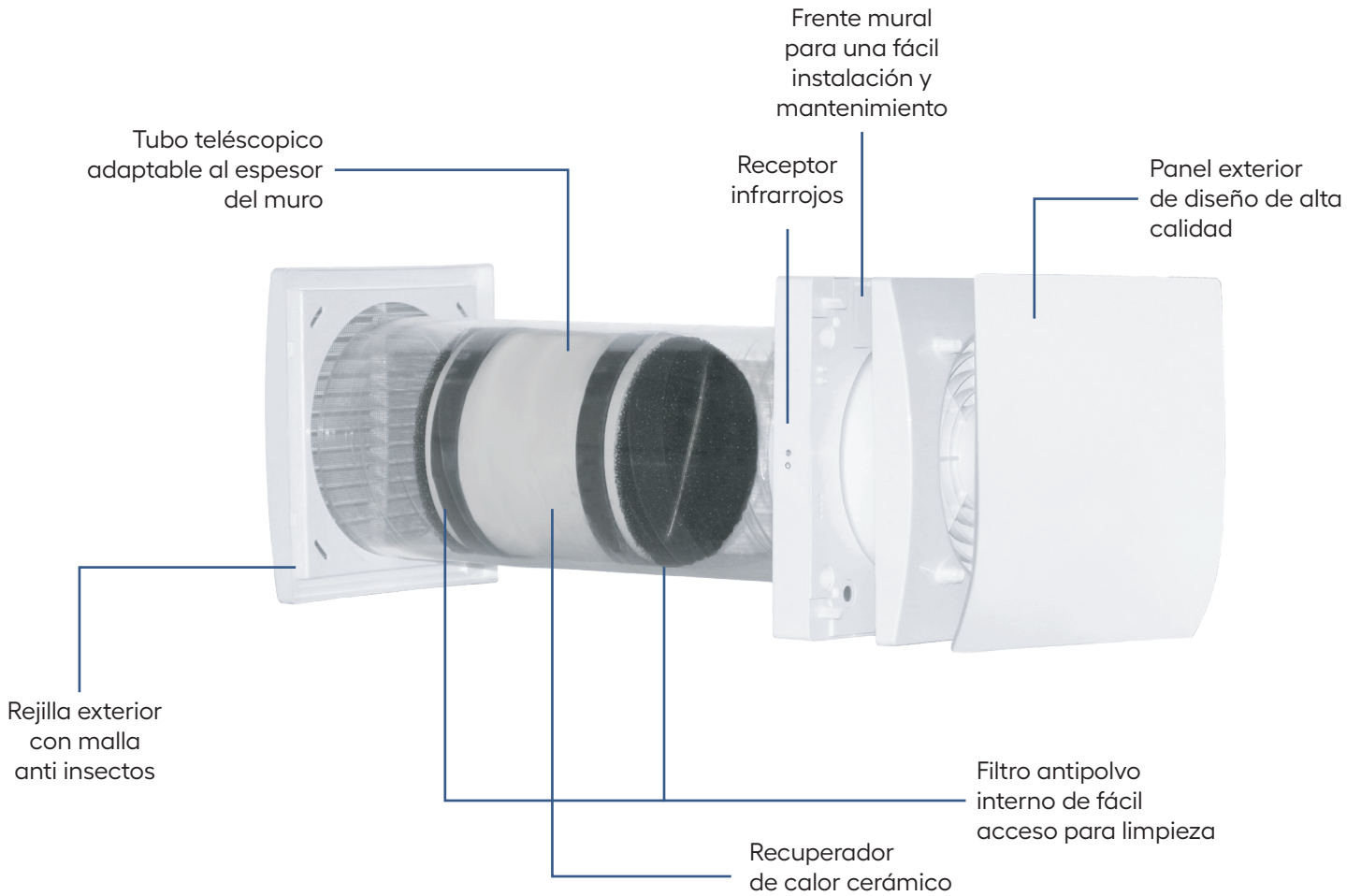
Las unidades están equipadas con un módulo de comunicación Modbus que permite conectarse al panel de control centralizado CTRL-HO, creando así un sistema de unidades descentralizadas con recuperación de calor capaz de ventilar toda la vivienda.

Probadas según las normas más recientes: las unidades se prueban en el laboratorio de Aerauliga, reconocido por TÜV Rheinland, lo que garantiza información precisa y actualizada sobre seguridad eléctrica, rendimiento y nivel de ruido en la que se puede confiar. Diseñadas y fabricadas de conformidad con la norma EN60335-2-80 (Directiva de baja tensión) y la Directiva EMC (Compatibilidad electromagnética).

DIMENSIONES E INSTALACIÓN



	VENTOEXPERT30	VENTOEXPERT60
Peso (kg)	2,4	4,3
□A	218	218
B	79	79
C	300 ~ 570	300 ~ 570
∅D	110	159
□E	164	218



Funciones seleccionables via mando de control:

- Dirección del flujo de aire (alternativo, extracción, impulsión).
- Modo de refrigeración natural.
- Velocidad continua (5 opciones).
- Posición OFF.
- Velocidad BOOST.
- Modo confort / eficiencia.
- Reinicio del filtro.



PRESTACIONES SEGÚN EL REGLAMENTO (UE) N.º 1254/2014

VENTOEXPERT30		VENTOEXPERT60																
a)	Proveedor: FIG sl																	
b)	Modelo: VENTOEXPERT30	Modelo: VENTOEXPERT60																
c)	Consumo de energía específico en kWh/(m²a) correspondiente a cada zona climática aplicable y clase CEE																	
	<table border="1"> <tr><td></td><td>A</td></tr> <tr><td>Frio</td><td>-81,4</td></tr> <tr><td>Templado</td><td>-40,2</td></tr> <tr><td>Calor</td><td>-16,6</td></tr> </table>		A	Frio	-81,4	Templado	-40,2	Calor	-16,6	<table border="1"> <tr><td></td><td>A</td></tr> <tr><td>Frio</td><td>-82,7</td></tr> <tr><td>Templado</td><td>-41,5</td></tr> <tr><td>Calor</td><td>-17,9</td></tr> </table>			A	Frio	-82,7	Templado	-41,5	Calor
	A																	
Frio	-81,4																	
Templado	-40,2																	
Calor	-16,6																	
	A																	
Frio	-82,7																	
Templado	-41,5																	
Calor	-17,9																	
d)	I) Unidad de ventilación residencial (UVR) II) Bidireccional (BVU)																	
e)	Accionamiento con variador de velocidad																	
f)	Intercambiador de calor con recuperación																	
g)	Eficiencia térmica de la recuperación de calor 74 % al caudal de referencia																	
h)	Caudal máximo 25 m³/h. Esta unidad es solo para uso residencial.	Caudal máximo 60 m³/h. Esta unidad es solo para uso residencial.																
i)	Potencia eléctrica absorbida al caudal máximo 4 W	Potencia eléctrica absorbida al caudal máximo 7 W																
j)	Nivel de potencia sonora (LWA) 39 dB	Nivel de potencia sonora (LWA) 40 dB																
k)	Caudal de referencia 0,005 m³/s	Caudal de referencia 0,0113 m³/s																
l)	Diferencia de presión de referencia 10 Pa																	
m)	Potencia eléctrica específica (SPI) 0,161 W/(m³/h)	Potencia eléctrica específica (SPI) 0,090 W/(m³/h)																
n)	0,65																	
o)	Fuga a la presión de referencia																	
	I) No aplica II) 1																	
p)	No aplica																	
q)	LED																	
r)	No aplica																	
s)	Instrucciones de mantenimiento en www.fig.es																	
t)	No aplica																	
u)	18 m³/h	50 m³/h																
v)	Consumo anual de electricidad (CAE) (en kWh de electricidad/año)																	
	<table border="1"> <tr><td>Frio</td><td>1,2</td></tr> <tr><td>Templado</td><td>1,2</td></tr> <tr><td>Calor</td><td>1,2</td></tr> </table>	Frio	1,2	Templado	1,2	Calor	1,2	<table border="1"> <tr><td>Frio</td><td>0,7</td></tr> <tr><td>Templado</td><td>0,7</td></tr> <tr><td>Calor</td><td>0,7</td></tr> </table>		Frio	0,7	Templado	0,7	Calor	0,7			
Frio	1,2																	
Templado	1,2																	
Calor	1,2																	
Frio	0,7																	
Templado	0,7																	
Calor	0,7																	
w)	Ahorro anual de calefacción (AHS) (en kWh de energía primaria/año)																	
	<table border="1"> <tr><td>Frio</td><td>84,3</td></tr> <tr><td>Templado</td><td>43,1</td></tr> <tr><td>Calor</td><td>19,5</td></tr> </table>	Frio	84,3	Templado	43,1	Calor	19,5	<table border="1"> <tr><td>Frio</td><td>84,3</td></tr> <tr><td>Templado</td><td>43,1</td></tr> <tr><td>Calor</td><td>19,5</td></tr> </table>		Frio	84,3	Templado	43,1	Calor	19,5			
Frio	84,3																	
Templado	43,1																	
Calor	19,5																	
Frio	84,3																	
Templado	43,1																	
Calor	19,5																	
	Caudal de aire a las diferentes velocidades (m³/h): 25/21/17/14/10	Caudal de aire a las diferentes velocidades (m³/h): 60/50/40/30/20																
	Consumo eléctrico a las diferentes velocidades (W): 4/3,5/3/2,5/2,5	Consumo eléctrico a las diferentes velocidades (W): 7/5/4/3/2,5																
	Presión de ruido ((dB(A): 27/23/18/14/9	Presión de ruido ((dB(A): 9/24/20/14/10																
	Eficiencia (%): 70/72/74/78/82																	

