

FICHA TÉCNICA

bora 550V

UNIDAD DE VMC DE DOBLE FLUJO CON RECUPERADOR DE CALOR



CÓDIGO	DESCRIPCIÓN
BORA550V	Unidad de ventilación mecánica de doble flujo 550 m³/h

CARACTERÍSTICAS

Unidad de recuperación de calor para toda la vivienda, apta para instalación vertical.

- Carcasa exterior del ventilador fabricada en chapa de acero galvanizado con recubrimiento en polvo, lo que garantiza una construcción robusta y duradera. La unidad presenta un acabado en blanco RAL 9010.
- Estructura interna fabricada en EPP (polipropileno expandido), lo que reduce las emisiones sonoras y maximiza la estanqueidad y el aislamiento térmico.
- Motores EC de rotor externo de serie para ahorrar energía. Incorpora protección térmica integrada y está montado sobre rodamientos de bolas sellados de por vida.
- Impulsor centrífugo de álabes curvados hacia atrás, equilibrado dinámicamente y accionado directamente por el motor para proporcionar un flujo de aire uniforme a través de la unidad.
- Intercambiador de calor de contracorriente de alta eficiencia para maximizar la recuperación térmica.

BENEFICIOS

- Fácil instalación: se incluyen soportes de fijación para colgar fácilmente la unidad en la pared.
- Cableado eléctrico simplificado: la unidad se suministra precableada.
- Panel frontal desmontable para un acceso rápido a los filtros y al intercambiador de calor.
- Filtros ISO ePM10 50 % (M5) fácilmente extraíbles para su limpieza. Filtro ISO ePM1 55 % (F7) bajo pedido.
- Derivación automática integrada (By-Pass) para refrigeración libre durante la temporada de verano.
- Protección automática contra heladas para evitar la acumulación de hielo en el lado de salida del intercambiador de calor.
- Dos orificios de drenaje para cumplir con los requisitos climáticos.
- Configuración izquierda/derecha de la unidad para una mayor flexibilidad de montaje.
- Pruebas y cumplimiento de las normas: la unidad se prueba en laboratorio interno, acreditado por TÜV Rheinland según IEC OD 2048 (nivel CTF1) para IEC 60335-1 e IEC 60335-2-80, como garantía de la máxima fiabilidad de las pruebas de seguridad eléctrica, rendimiento y medición de los niveles sonoros.
- Diseñadas y fabricadas de conformidad con la norma EN 60335-2-80 (Directiva de baja tensión) y la Directiva EMC (Compatibilidad Electromagnética).

TABLA DE CARACTERÍSTICAS RESUMIDAS

	BORA550V
Caudal nominal	364 (m³/h)
Caudal máximo	520 (m³/h)
Nivel máx. potencia acústica	57 dB(A)
Consumo máx. de energía	333 (W)
Dimensiones conductos	Ø155
Peso (kg)	44 (kg)
Tensión - Frecuencia	220-240V ~ 50/60Hz.

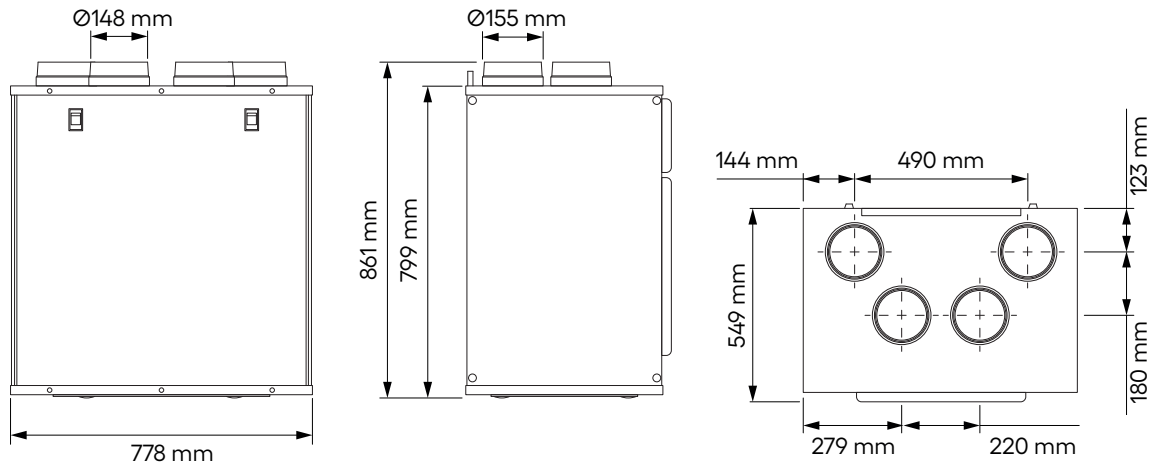
FUNCIONAMIENTO

La unidad se suministra con un panel de control multifunción CTRL-DSP con pantalla LCD, con las siguientes opciones de control y conexión:

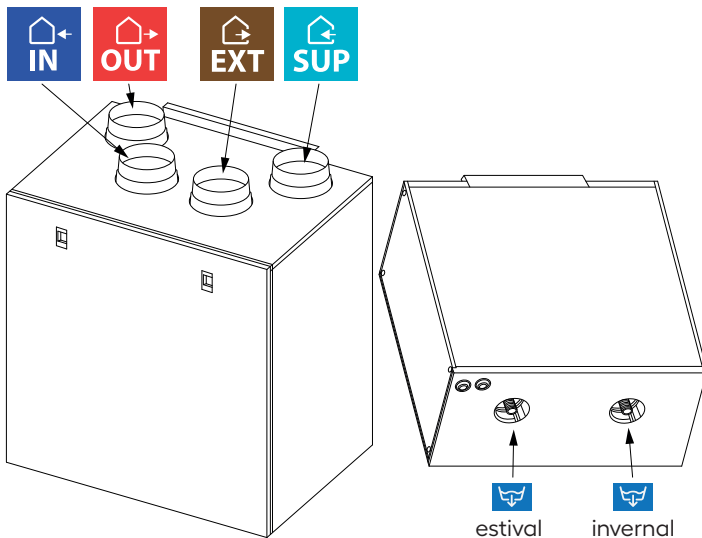
- Ajuste y selección de 3 velocidades.
- Función Boost.
- Modo vacaciones.
- Modo Noche.
- Programación semanal.
- Gestión de bypass.
- Equilibrado del caudal de aire.
- Indicador de mantenimiento y avería del filtro.
- Contador de horas de funcionamiento.
- Memorización y carga de ajustes.
- Conexión a sensores de ambiente remotos como SEN-HY, SEN-PIR.
- Interfaz ModBus.
- Conexión a pre o post calentador eléctrico.
- Conexión a batería de agua para calefacción.
- Configuración por defecto o inversa (conexión de aire).



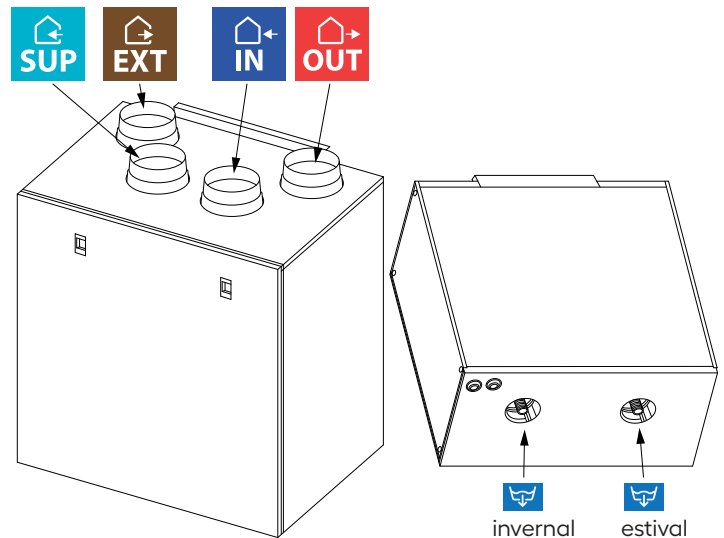
DIMENSIONES E INSTALACIÓN



configuración POR DEFECTO

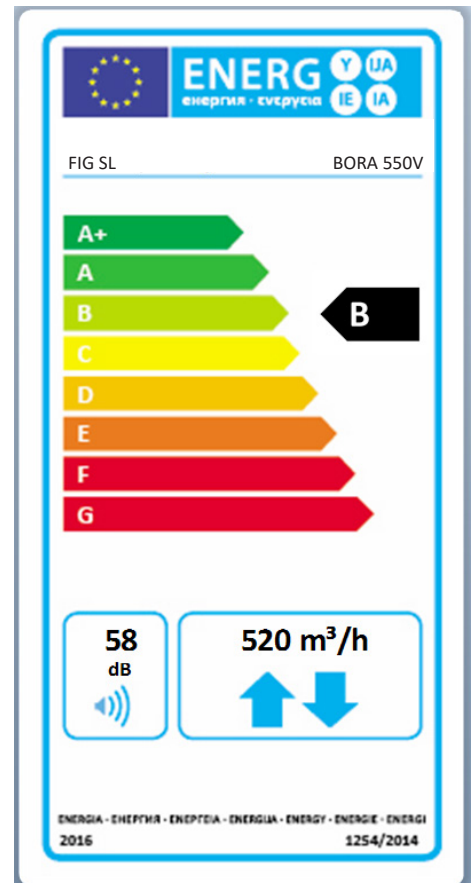
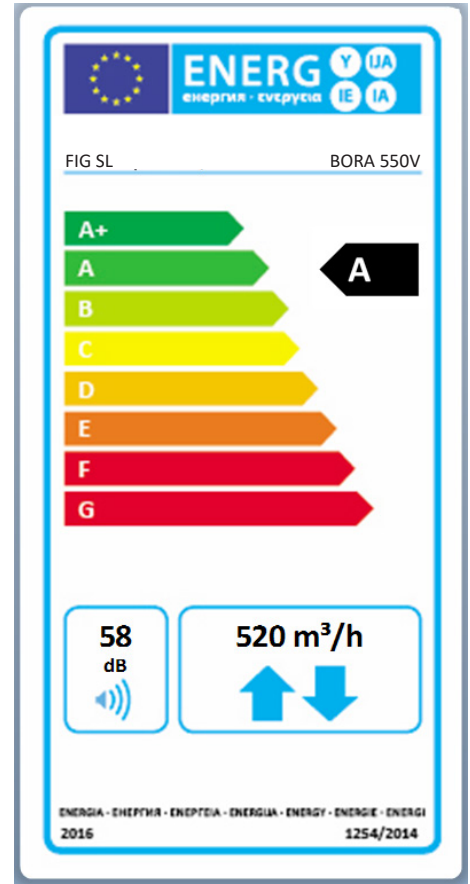


configuración INVERSA

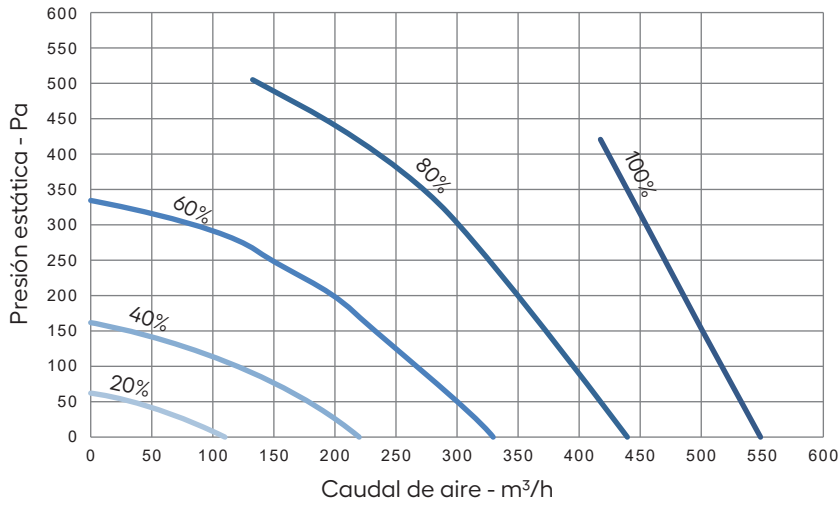


PRESTACIONES SEGÚN EL REGLAMENTO (UE) N.º 1254/2014

BORA 550V				
a)	Proveedor: FIG sl			
b)	Modelo: BORA550V			
c)	Consumo de energía específico en kWh/(m ² a) correspondiente a cada zona climática aplicable y clase CEE			
		A	A	B
	Frio	-77,4	-71,3	-66,1
	Templado	-39,4	-34,4	-30,0
	Calor	-15	-10,7	-6,7
d)	I) Unidad de ventilación residencial II) Bidireccional			
e)	Accionamiento de varias velocidades			
f)	Intercambiador de calor con recuperación			
g)	Eficiencia térmica de la recuperación de calor 82 % al caudal de referencia			
h)	Caudal máximo 520 m ³ /h. Esta unidad es solo para uso residencial.			
i)	Potencia eléctrica absorbida al caudal máximo 333 W			
j)	Nivel de potencia sonora (LWA) 58 dB			
k)	Caudal de referencia 0,1011 m ³ /s			
l)	Diferencia de presión de referencia 50 Pa			
m)	Potencia eléctrica específica (SPI) 0,412 W/(m ³ /h)			
n)	A	A	B	
	0,65	0,85	1	
	Ambiente local	Ambiente local	Manual (sin DVC)	
o)	Fuga a la presión de referencia			
	I) Máxima interna 0,8 % II) Máxima externa 0,5 %			
p)	No aplica			
q)	Aviso en display "FILTER"			
r)	No aplica			
s)	Instrucciones de mantenimiento en www.fig.es			
t)	No aplica			
u)	No aplica			
v)	Consumo anual de electricidad (AEC) (en kWh de electricidad)			
		Ambiente local	Ambiente local	Manual
	Frio	800	960	1100
	Templado	260	420	560
	Calor	220	370	520
w)	Ahorro anual de calefacción (AHS) (en kWh de energía primaria)			
		Ambiente local	Ambiente local	Manual
	Frio	8870	8650	8480
	Templado	4530	4420	4340
	Calor	2050	2000	1960



CURVAS DE RENDIMIENTO



Curva de entrada según Reglamento 1253/2014 (ErP).

Velocidad %	W max	m³/h max
20	17	110
40	44	221
60	110	330
80	264	440
100	333	550