

Aeroplast VMC

CATÁLOGO 2023
SISTEMAS DE VENTILACIÓN





instalación fácil y rápida

Con un original sistema de conexiones, todas las piezas del sistema de recuperación de calor pueden conectarse **sin necesidad** de herramientas.

Gracias a las tuberías corrugadas flexibles, la instalación es muy sencilla. No se necesitan accesorios como codos.



color

Pared **exterior** - azul o verde.

Pared **interior** - gris o blanco.

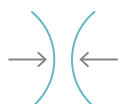


resistencia térmica

Temperatura de **instalación**: la manipulación de los tubos es posible en un rango de temperatura de -5 °C a +50 °C.

Temperatura de **funcionamiento**: de -20 °C a +50 °C.

Temperatura de **almacenamiento**: de -40 °C a +60 °C.



alta durabilidad

Las diferentes partes del sistema están fabricadas con materiales ligeros y duraderos, para un funcionamiento **fiable** del sistema durante muchos años, sin riesgo de daños mecánicos ni corrosión.



material

La pared exterior es de PE.

La pared interior es de PE + aditivos **antibacterianos** y **antifúngicos** que actúan como biocidas eficaces.



manipulación

El reducido peso de la tubería de plástico flexible permite su **fácil** transporte y su posterior instalación **sencilla**.



transporte y almacenamiento

Deben evitarse daños mecánicos y deformaciones durante la carga y descarga de la tubería de plástico.

Las tuberías sólo deben almacenarse en posición horizontal durante un tiempo máximo **3 meses**.

Debe **protegerse** de la luz solar directa.



baja pérdida de presión

El cuidadoso diseño de cada una de las piezas del sistema y superficie interior lisa de las tuberías permiten mantener **baja** la pérdida de presión del sistema.

El sistema de ventilación AEROPLAST VMC ha sido diseñado en respuesta al deseo de propietarios e instaladores de una solución integral para viviendas.

AEROPLAST VMC es una tecnología que responde a las necesidades específicas de los usuarios.

- Rapidez y facilidad de instalación.
- Adaptabilidad a la situación de instalación.
- Gran flexibilidad manteniendo la resistencia mecánica.
- Bajo peso.
- Fácil ajuste de la longitud de los tubos.
- Pared interna de la tubería con tratamiento antibacteriano y antimoho.
- Bajo coste de adquisición en comparación con otros tipos de tuberías.
- Distribución uniforme del aire.
- Bajas pérdidas de presión en los conductos.
- Juntas para conectar los tubos a las cajas incluidas en el suministro.
- Sin pérdida de material, los restos de tubería pueden utilizarse insertando un acoplamiento.

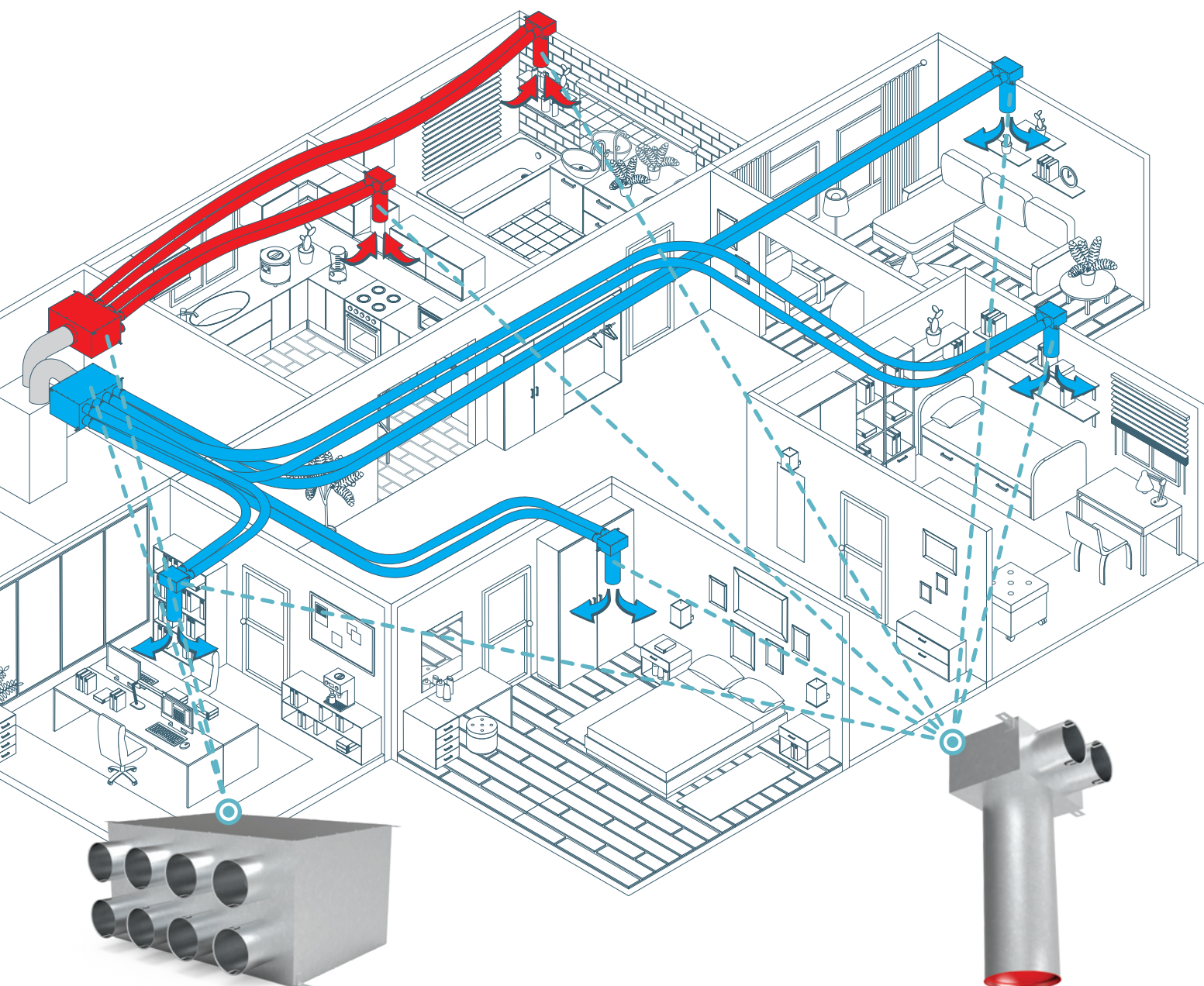
Conductos de plástico flexible para equipos de tratamiento de aire

El tubo flexible de plástico está diseñado para la distribución de aire, equipos de tratamiento de aire y sistemas de recuperación de calor. La pared interior del tubo está provista de protección antibacteriana y antifúngica, garantizando así una protección higiénica contra bacterias y el moho.

Los extremos de las espigas están provistos de tapones para evitar la entrada de suciedad en la tubería.

Su diseño y propiedades garantizan una tubería de plástico flexible que garantiza un transporte de aire perfecto y bajas pérdidas de presión.

La construcción de la tubería cumple la norma EN 17192.





red comercial

Contamos con una amplia red comercial que abarca todo el territorio peninsular. Un grupo de profesionales que pueden asesorarte y dar solución a los problemas que resulte de la planificación, diseño o montaje de una instalación.

“Cada elección está guiada por la ambición de garantizar constantemente la máxima calidad y fiabilidad del producto”



fabricación

Seleccionamos y empleamos las mejores materias primas para que junto al diseño previo a la fabricación, se consiga **el mejor producto posible**.



diseño

Nuestros diseños **O.E.M** van destinados a la realización de los mejores conductos de evacuación de humos y ventilación disponibles en el mercado actualmente.



asesoramiento

Ayudamos a resolver los problemas que puedan derivarse de instalaciones complejas gracias a nuestras soluciones que ahorran espacio y tiempos de montaje. Conocemos, asesoramos y aplicamos todas las normativas vigentes que afecta a las instalaciones de evacuación de humos y ventilación.

Gracias a nuestro **KNOW HOW** y la larga experiencia, ofrecemos las mejores soluciones en aquellos casos donde la instalación de un conducto se complica.



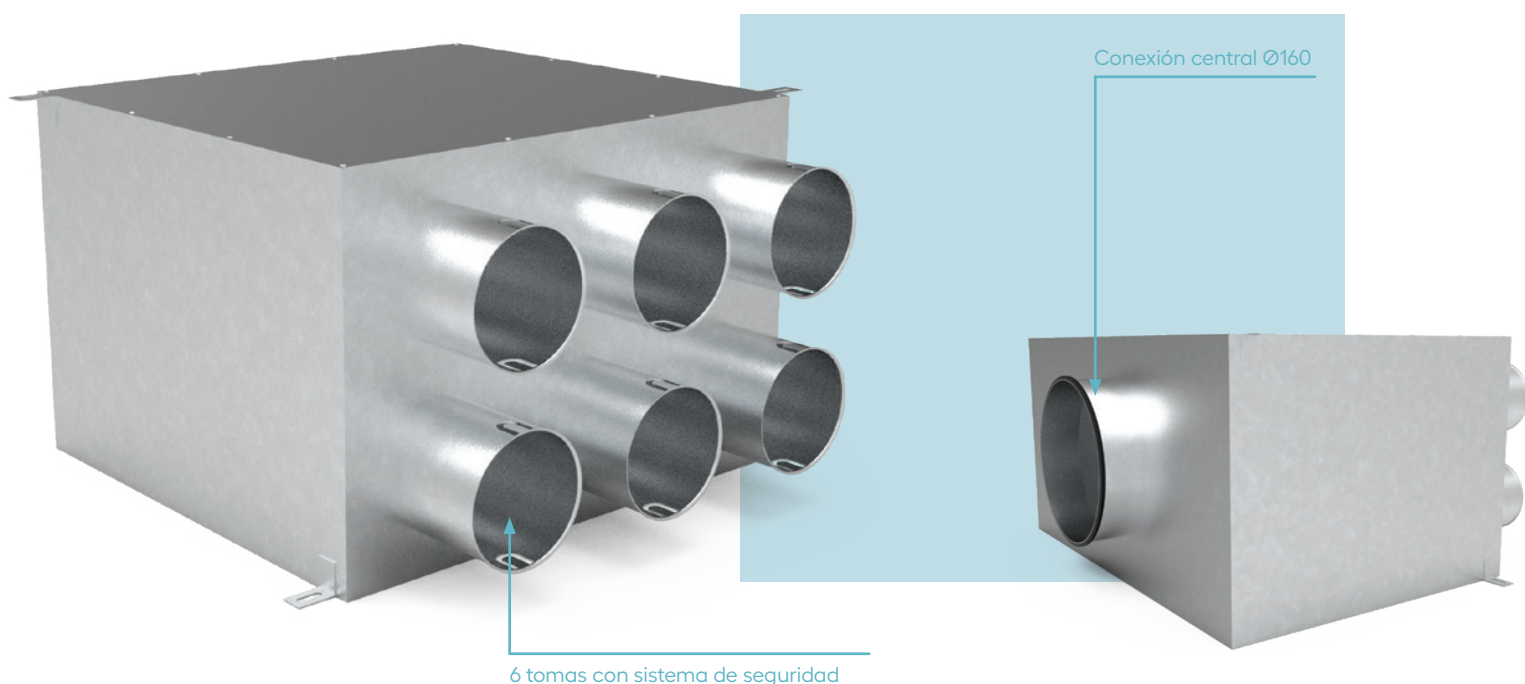
logística

Nuestro servicio **ágil y eficaz**, con el apoyo y colaboración de agentes logísticos de categoría contrastada, hace que nuestros clientes reciban puntualmente sus pedidos.



Caja de distribución Ø160 6 salidas

CD6x90Ø160



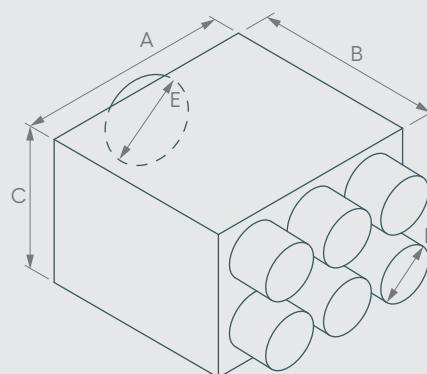
CARACTERÍSTICAS

Caja de distribución que conecta directamente a la unidad y se utiliza para suministrar aire fresco a las habitaciones habitables o extraer el aire usado de las habitaciones "sucias".

Caja de acero galvanizado con las siguientes características:

- Junta de estanqueidad Ø160.
- Soportes de montaje.
- Pestañas para asegurar el tubo flexible.
- 6 anillos de estanqueidad Ø90.
- Aislamiento interior de la caja.
- Abertura de inspección.

DATOS TÉCNICOS

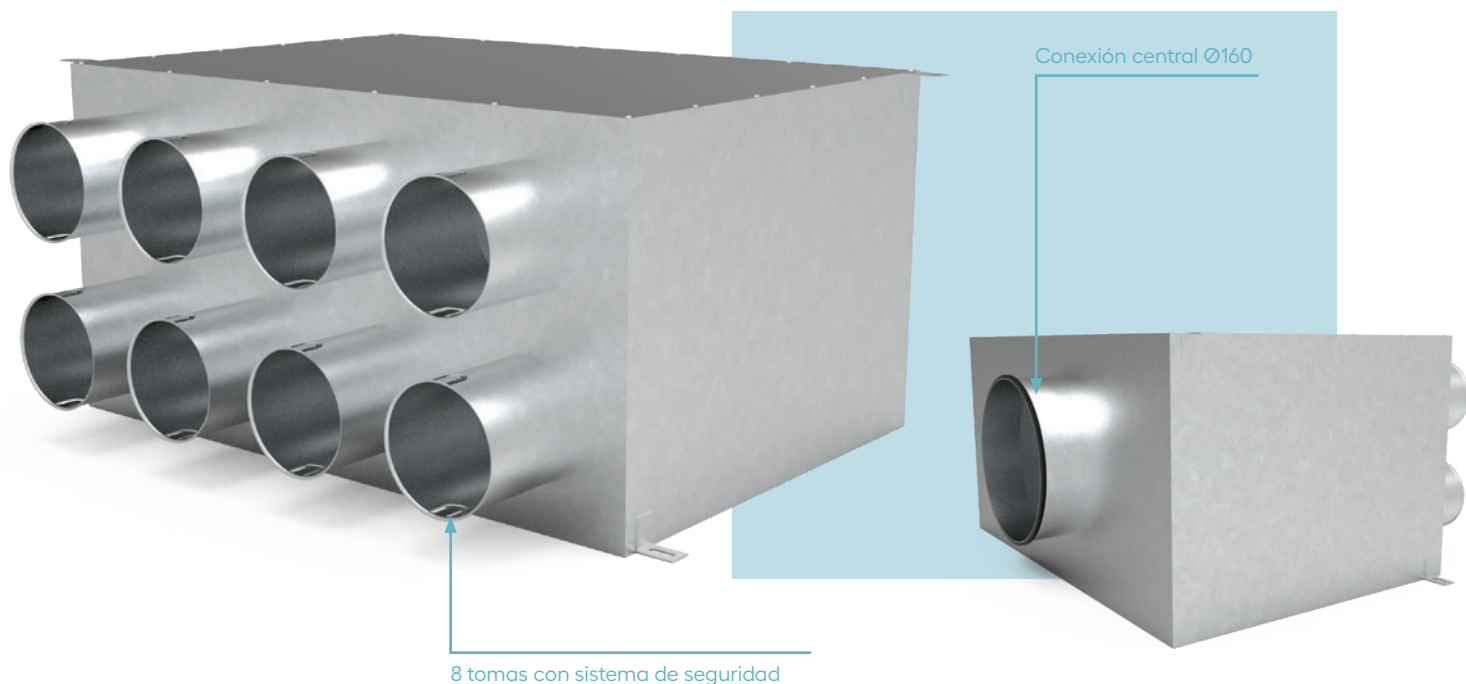


COD.	DIMENSIONES					MATERIAL
	A	B	C	Ø D	Ø E	
CD6x90Ø160	355 mm.	320 mm.	241 mm.	90 mm.	160 mm.	Ac. galvanizado



Caja de distribución Ø160 8 salidas

CD8x75Ø160
 CD8x90Ø160



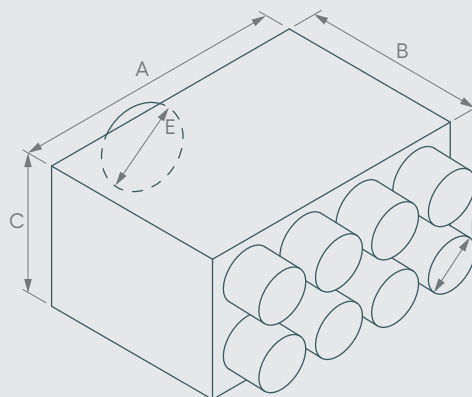
CARACTERÍSTICAS

Caja de distribución que conecta directamente a la unidad y se utiliza para suministrar aire fresco a las habitaciones habitables o extraer el aire usado de las habitaciones "sucias".

Caja de acero galvanizado con las siguientes características:

- Junta de estanqueidad Ø160.
- Soportes de montaje.
- Pestañas para asegurar el tubo flexible.
- 8 anillos de estanqueidad Ø75 o Ø90.
- Aislamiento interior de la caja.
- Abertura de inspección.

DATOS TÉCNICOS

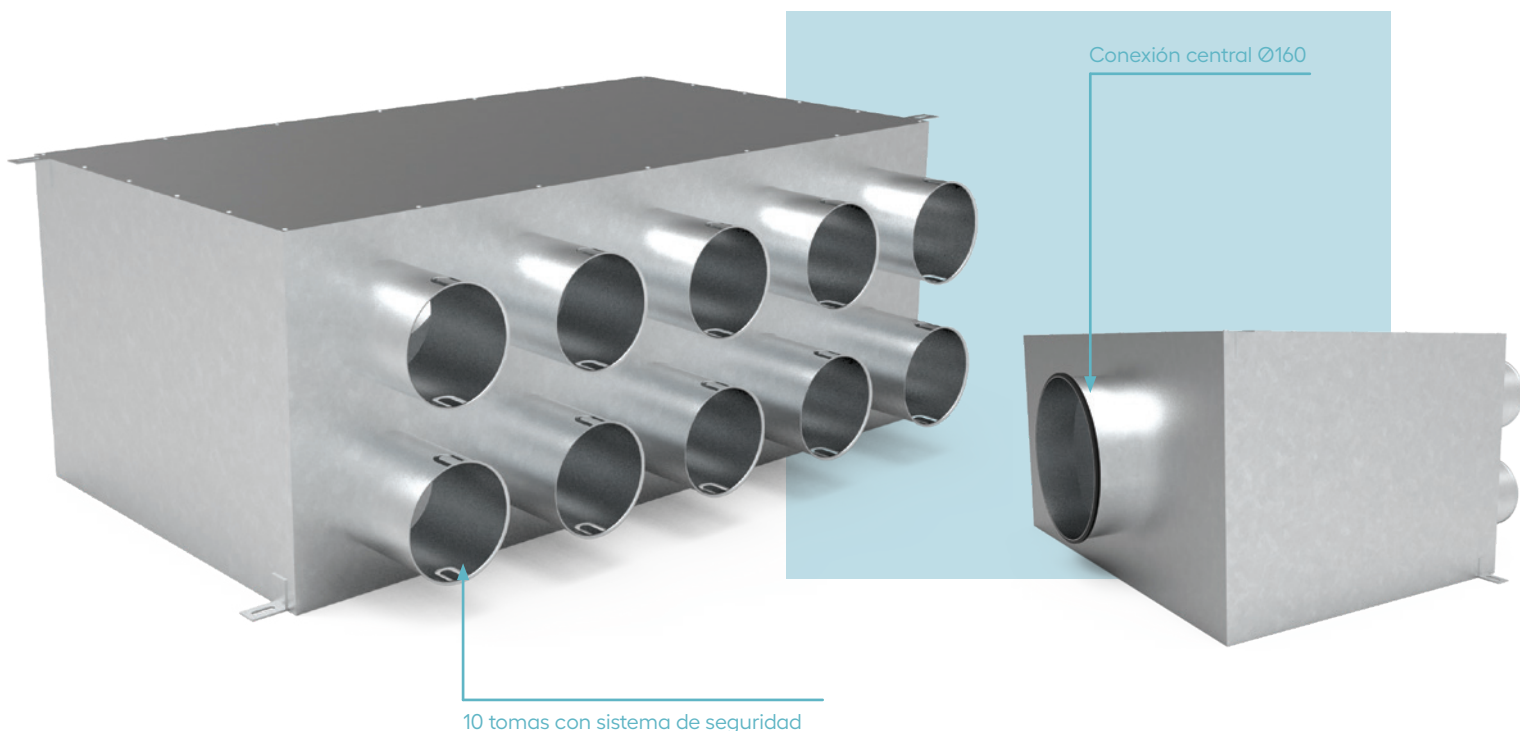


COD	DIMENSIONES					MATERIAL
	A	B	C	Ø D	Ø E	
CD8x75Ø160	437 mm.	300 mm.	241 mm.	75 mm.	160 mm.	Ac. galvanizado
CD8x90Ø160	470 mm.	320 mm.	241 mm.	90 mm.	160 mm.	Ac. galvanizado

RÁPIDA
INSTALACIÓNPROTECCIÓN
ANTIBACTERIANASISTEMA DE
Ø75 Y Ø90 MM.

Caja de distribución Ø160 10 salidas

CD10x75Ø160



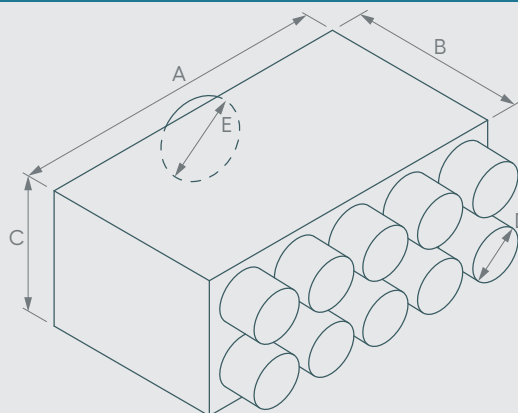
CARACTERÍSTICAS

Caja de distribución que conecta directamente a la unidad y se utiliza para suministrar aire fresco a las habitaciones habitables o extraer el aire usado de las habitaciones "sucias".

Caja de acero galvanizado con las siguientes características:

- Junta de estanqueidad Ø160.
- Soportes de montaje.
- Pestañas para asegurar el tubo flexible.
- 10 anillos de estanqueidad Ø75.
- Aislamiento interior de la caja.
- Abertura de inspección.

DATOS TÉCNICOS

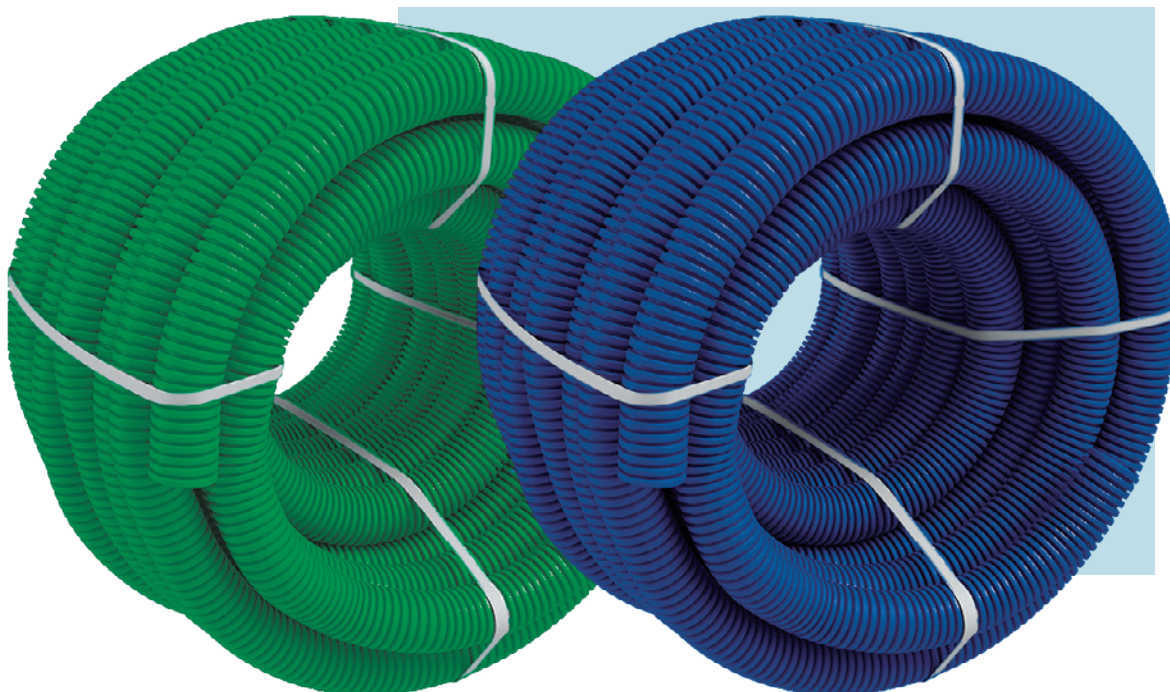


COD.	DIMENSIONES					MATERIAL
	A	B	C	Ø D	Ø E	
CD10x75Ø160	595 mm.	320 mm.	241 mm.	75 mm.	160 mm.	Ac. galvanizado



Tubo flexible

75VMCFLEX
90VMCFLEX



CARACTERÍSTICAS

Tubo circular de plástico flexible para equipos de tratamiento de aire y sistemas de recuperación, aire acondicionado.

El tubo redondo flexible asegura un transporte de aire perfecto durante su intercambio y bajas pérdidas de presión durante la ventilación.

- Exterior PE / Interior PE + aditivos antibacterianos y antifúngicos.
- Superficie interior lisa para facilitar la limpieza.
- Superficie exterior con muescas
- Alta resistencia química
- Los extremos están equipados con tapas, tapones (contra la entrada de suciedad)
- Tubos "sin memoria" vuelven con facilidad a su forma inicial.

Resistencia a la temperatura

- Temperatura de instalación: manipulación de tuberías en el rango de temperatura de -5°C a +50°C.
- Temperatura de funcionamiento: de -20°C a +50°C.
- Temperatura de almacenamiento: de -40°C a +60°C.

Almacenamiento de tuberías

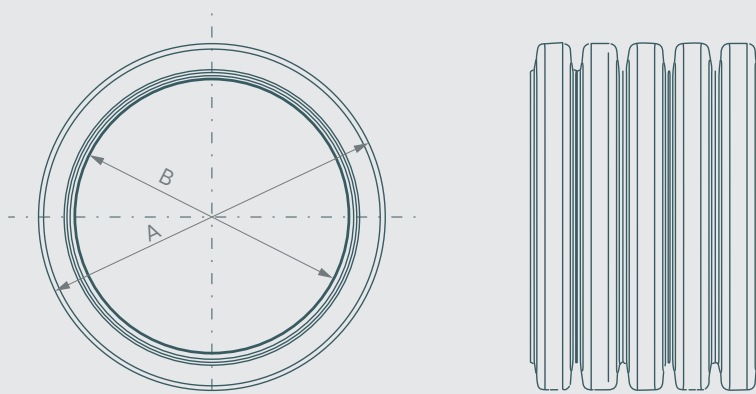
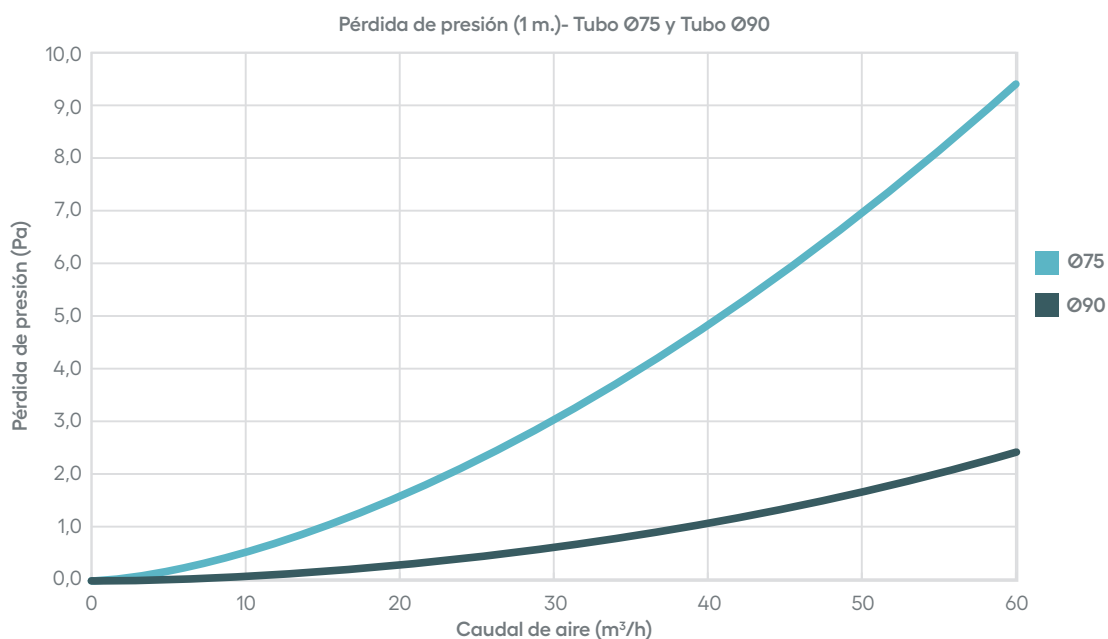
- En posición horizontal.
- Solo por el tiempo absolutamente necesario, máximo 3 meses.
- Es necesario proteger las tuberías de la luz solar directa.

Transporte por tubería

- Se debe evitar el daño mecánico y la deformación de la tubería de plástico durante la carga y descarga.



DATOS TÉCNICOS

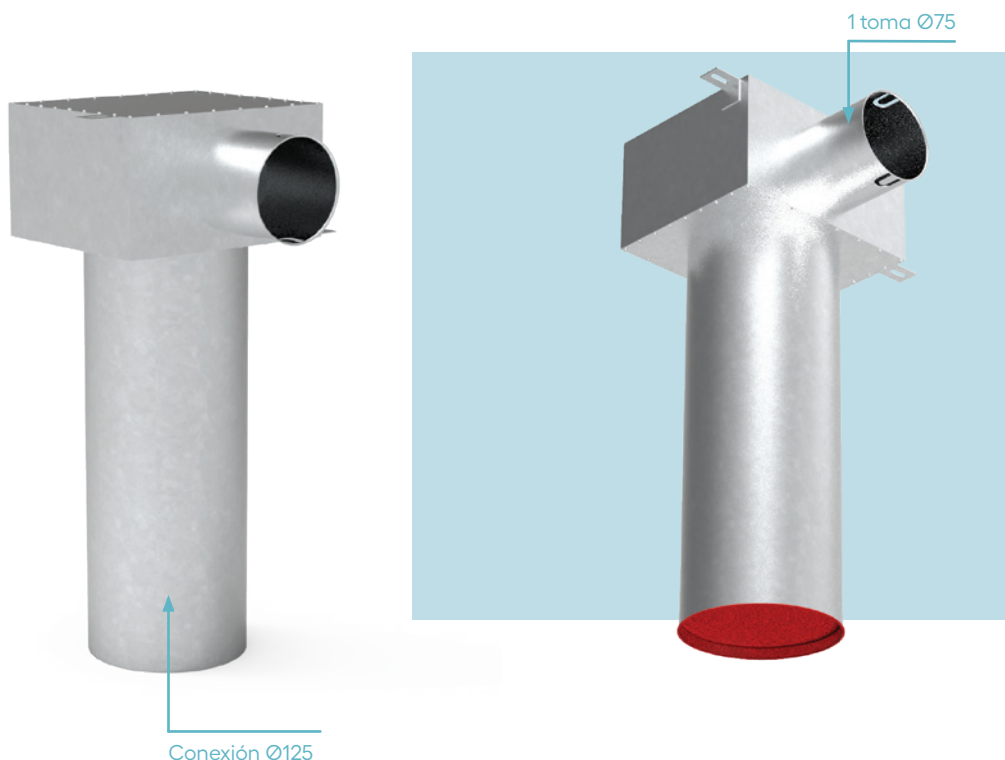


COD.	DIMENSIONES				MATERIAL
	Ø A	Ø B	Radio curvatura	Longitud rollo	
75VMCFLEX	75 mm.	61 mm.	0,29 mm.	50 m.	PE
90VMCFLEX	90 mm.	75 mm.	0,33 mm.	50 m.	PE



Salida vertical (techo) 1 entrada

ST1x75C
ST1x90C



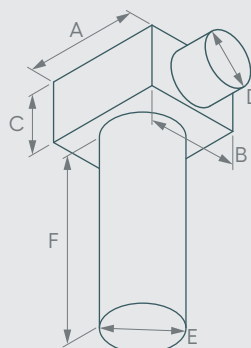
CARACTERÍSTICAS

Caja de techo pasante / caja de pared con una salida para una toma.

Plenum de acero galvanizado con las siguientes características:

- Soportes de montaje.
- Pestañas para asegurar el tubo flexible.
- 1 anillo de estanqueidad Ø75 y Ø90.
- Conexión a tubo de Ø125 mm.

DATOS TÉCNICOS

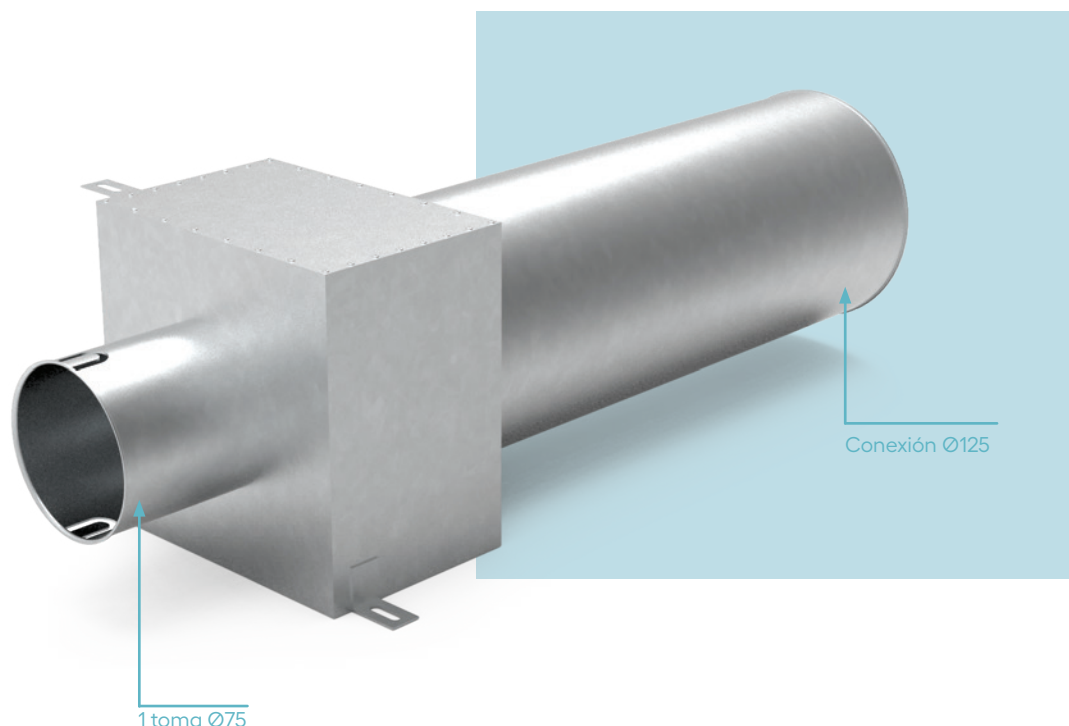


COD	DIMENSIONES						MATERIAL
	A	B	C	Ø D	Ø E	F	
ST1x75C	180 mm.	180 mm.	91 mm.	75 mm.	125 mm.	325 mm.	Ac. galvanizado
ST1x90C	180 mm.	220 mm.	106 mm.	90 mm.	125 mm.	325 mm.	Ac. galvanizado



Salida horizontal (pared) 1 entrada

SP1x75C
SP1x90C



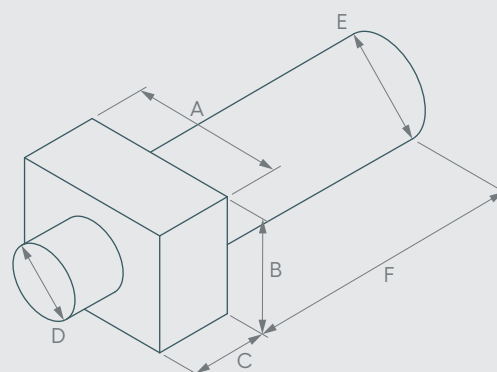
CARACTERÍSTICAS

Caja de techo / pared paso recto con una salida para una toma.

Plenum de acero galvanizado con las siguientes características:

- Soportes de montaje.
- Pestañas para asegurar el tubo flexible.
- 1 anillo de estanqueidad Ø75 y Ø90.
- Conexión a tubo de Ø125 mm.

DATOS TÉCNICOS

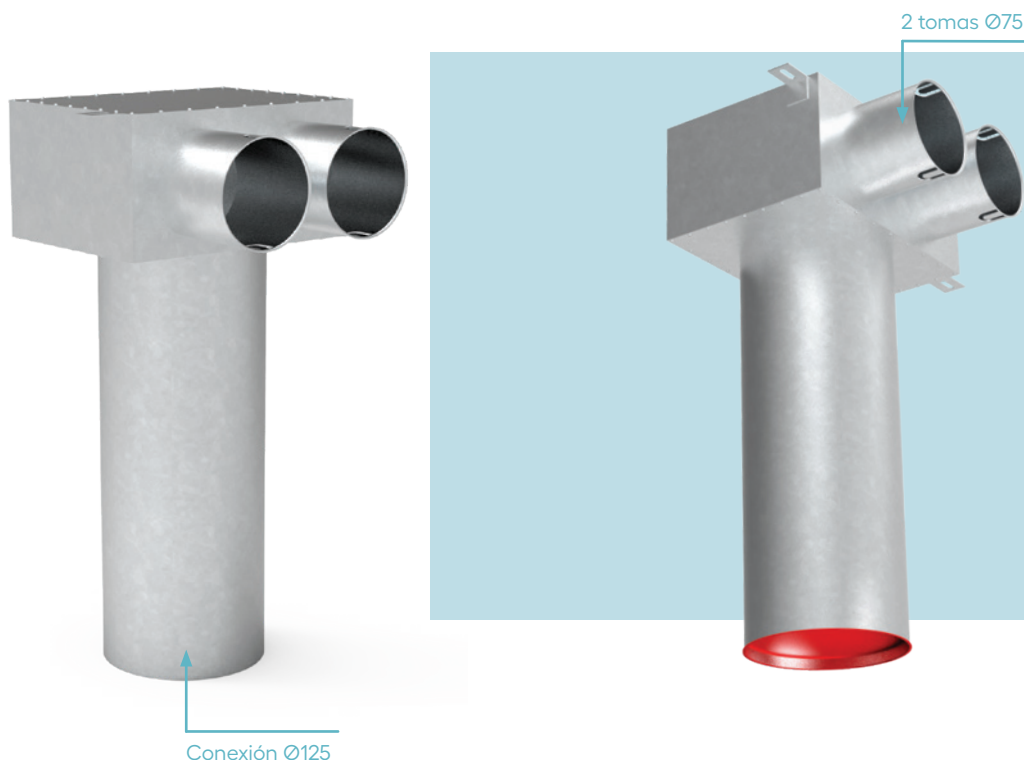


COD	DIMENSIONES						MATERIAL
	A	B	C	Ø D	Ø E	F	
SP1x75C	200 mm.	150 mm.	100 mm.	75 mm.	125 mm.	325 mm.	Ac. galvanizado
SP1x90C	227 mm.	150 mm.	100 mm.	90 mm.	125 mm.	325 mm.	Ac. galvanizado



Salida vertical (techo) 2 entradas

ST2x75C
ST2x90C



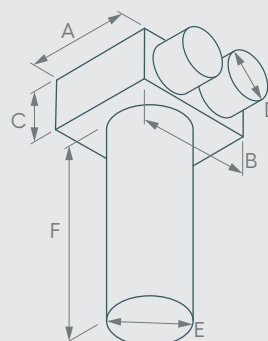
CARACTERÍSTICAS

Caja de techo pasante / caja de pared con una salida para dos tomas.

Caja de acero galvanizado con las siguientes características:

- Soportes de montaje.
- Pestañas para asegurar el tubo flexible.
- 2 anillos de estanqueidad Ø75 y Ø90.
- Conexión a tubo de Ø125 mm.

DATOS TÉCNICOS

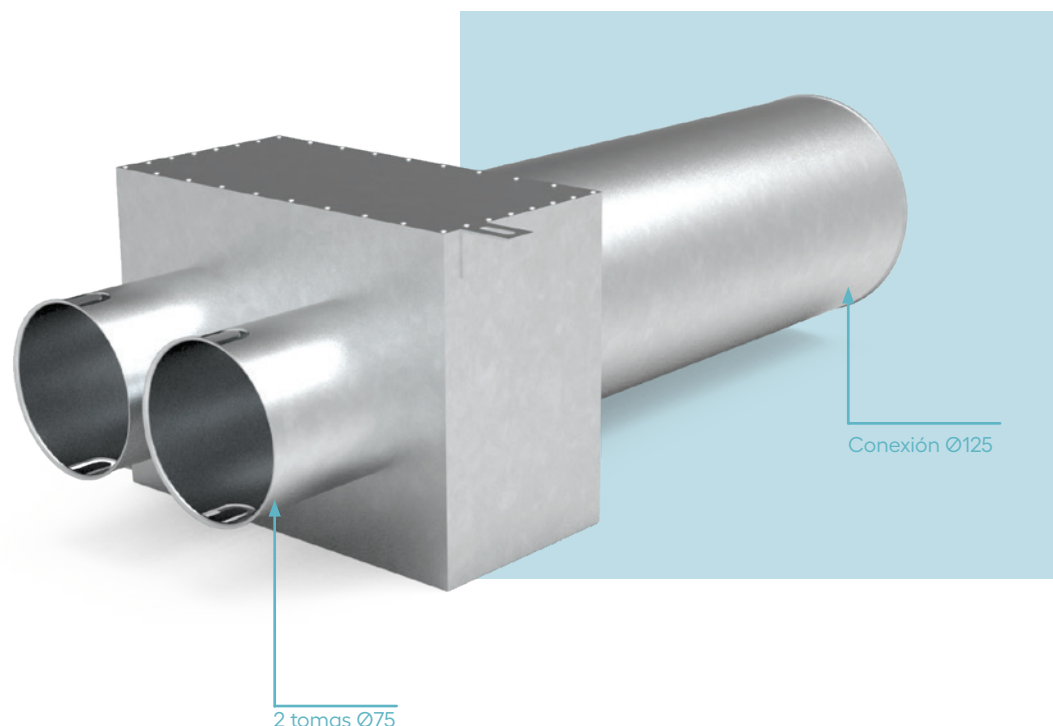


COD	DIMENSIONES						MATERIAL
	A	B	C	Ø D	Ø E	F	
ST2x75C	180 mm.	200 mm.	91 mm.	75 mm.	125 mm.	325 mm.	Ac. galvanizado
ST2x90C	180 mm.	220 mm.	106 mm.	90 mm.	125 mm.	325 mm.	Ac. galvanizado



Salida horizontal (pared) 2 entradas

SP2x75C
SP2x90C



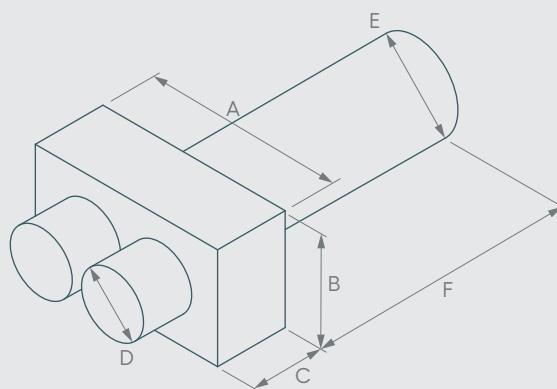
CARACTERÍSTICAS

Caja de techo / pared paso recto con una salida para dos tomas.

Caja de acero galvanizado con las siguientes características:

- Soportes de montaje.
- Pestañas para asegurar el tubo flexible.
- 2 anillos de estanqueidad Ø75 y Ø90.
- Conexión a tubo de Ø125 mm.

DATOS TÉCNICOS

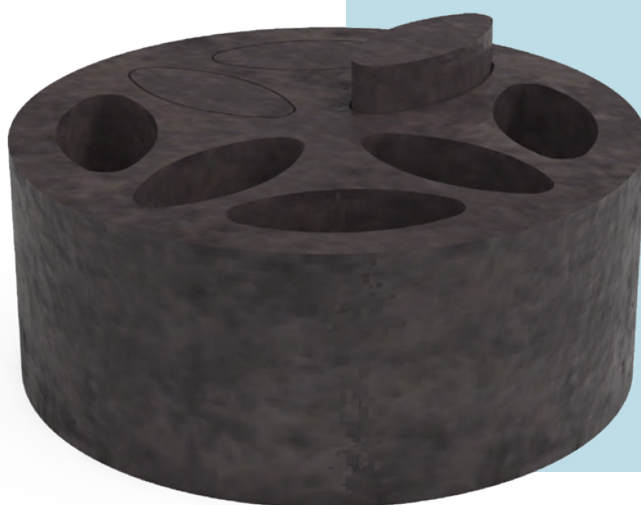


COD	DIMENSIONES						MATERIAL
	A	B	C	Ø D	Ø E	F	
SP1x75C	180 mm.	200 mm.	91 mm.	75 mm.	125 mm.	325 mm.	Ac. galvanizado
SP1x90C	227 mm.	150 mm.	100 mm.	90 mm.	125 mm.	325 mm.	Ac. galvanizado



Regulador de caudal

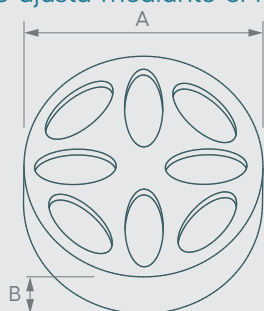
REGUL125



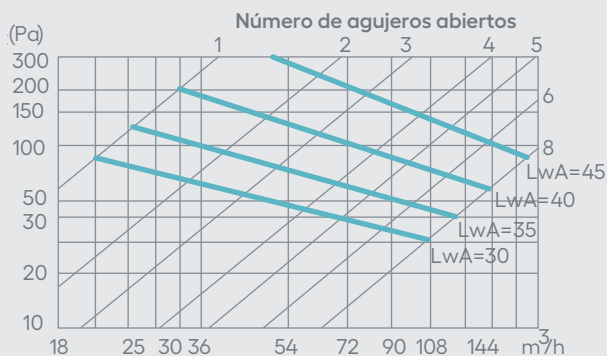
CARACTERÍSTICAS

Espuma amortiguadora especial de Ø125.

El caudal de aire se ajusta mediante el número de aberturas.



DATOS TÉCNICOS



Atenuación dB en banda de frecuencia (Hz)

RP-125	2	5,5	6,5	7	6,5	10	15	19	21
	5	2	2	2,5	3	8,5	8	14	19
	8	1	1,5	1,5	2,5	6	6	11	18

CÓD	DIMENSIONES	
	A	B
REGUL125	125 mm.	50 mm.



RÁPIDA
INSTALACIÓN



PROTECCIÓN
ANTIBACTERIANA



SISTEMA DE
Ø75 Y Ø90 MM.

Válvula entrada y salida de aire

VSE125

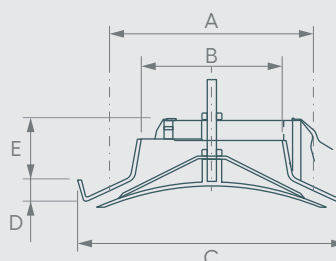


CARACTERÍSTICAS

Adecuado para caja de pared o techo. Regulación sencilla del caudal de aire. El diseño aerodinámico de la forma de la válvula reduce el ruido del aire descargado .

- Alta resistencia a temperaturas de hasta 120°C.
- Bajo peso.
- Limpieza con detergentes comunes.
- Válvula - polipropileno.
- Junta de estanqueidad - espuma de poliuretano.
- Tornillo central, tuerca, muelles de presión - acero.
- Color: blanco RAL 9011.

DATOS TÉCNICOS



CÓD	DIMENSIONES					MATERIAL
	Ø A	Ø B	Ø C	D	E	
VSE125	125 mm.	93 mm.	180 mm.	20 mm.	40 mm.	PP



Válvula salida de aire

VS125

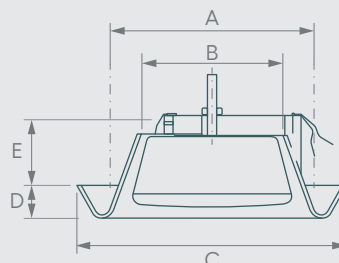


CARACTERÍSTICAS

Adecuado para caja de pared o techo. Regulación sencilla del caudal de aire. El diseño aerodinámico de la forma de la válvula reduce el ruido del aire descargado.

- Alta resistencia a temperaturas de hasta 120°C.
- Bajo peso.
- Limpieza con detergentes comunes.
- Válvula - polipropileno.
- Junta de estanqueidad - espuma de poliuretano.
- Tornillo central, tuerca, muelles de presión - acero.
- Color: blanco RAL 9011.

DATOS TÉCNICOS



CÓD	DIMENSIONES					MATERIAL
	Ø A	Ø B	Ø C	D	E	
VS125	125 mm.	85 mm.	165 mm.	20 mm.	43 mm.	PP



RÁPIDA
INSTALACIÓN



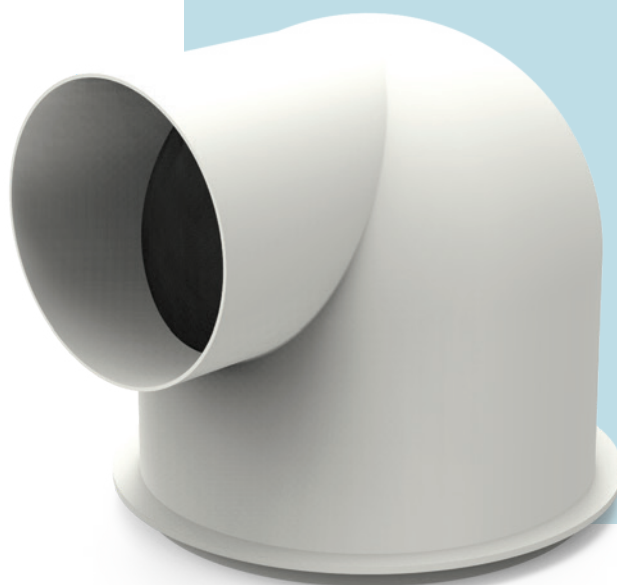
PROTECCIÓN
ANTIBACTERIANA



SISTEMA DE
Ø75 Y Ø90 MM.

Salida vertical pared/techo

SCYx75
SCYx90



CARACTERÍSTICAS

Para montaje en placa de yeso laminado con barrera de vapor.

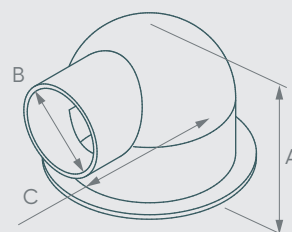
Entrada para tubo flexible Ø75 y Ø90.

Salida para válvula de placa Ø125.

Material: PVC.

Incluye: - tornillos de montaje - junta de estanqueidad Ø75 - junta Ø125.

DATOS TÉCNICOS

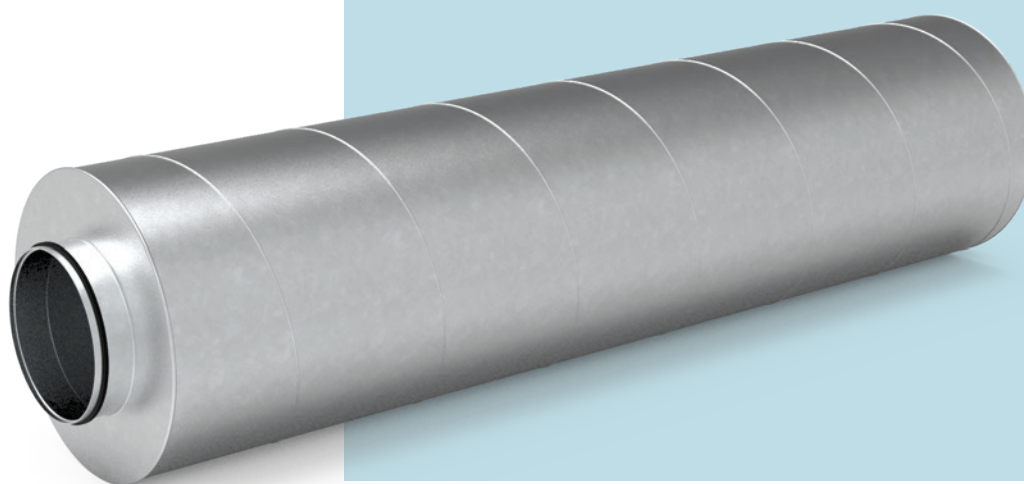


CÓD	DIMENSIONES			MATERIAL
	A	Ø B	Ø C	
SCYx75	123 mm.	75 mm.	125 mm.	PVC
SCYx90	139 mm.	90 mm.	125 mm.	PVC



Silenciador

160SILRIG

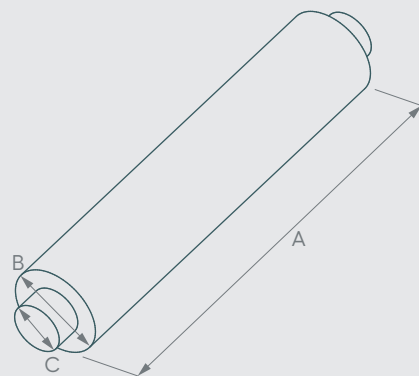


CARACTERÍSTICAS

Atenuador de ruido, permite conseguir una atenuación significativa del ruido en conductos circulares.

- Material: - cubierta exterior de chapa galvanizada - cubierta interior de chapa galvanizada perforada.
- Capa amortiguadora: - lana mineral con textil no tejido.

DATOS TÉCNICOS



CÓD	DIMENSIONES			MATERIAL
	A	Ø B	Ø C	
160SILRIG	900 mm.	250 mm.	160 mm.	Ac. galvanizado

RÁPIDA
INSTALACIÓNPROTECCIÓN
ANTIBACTERIANASISTEMA DE
Ø75 Y Ø90 MM.

Silenciador flexible

160SILFLEX

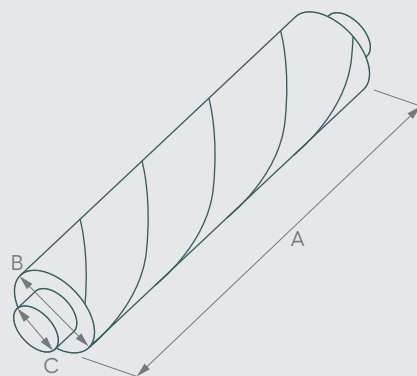


CARACTERÍSTICAS

Silenciador flexible con conducto interior de tejido termoplástico con refuerzo mediante espiral de acero.

Conducto flexible, envuelto en lana mineral de espesor de 25 mm, con manguitos de conexión integrados con cada extremo y capa exterior de protección de aluminio.

DATOS TÉCNICOS

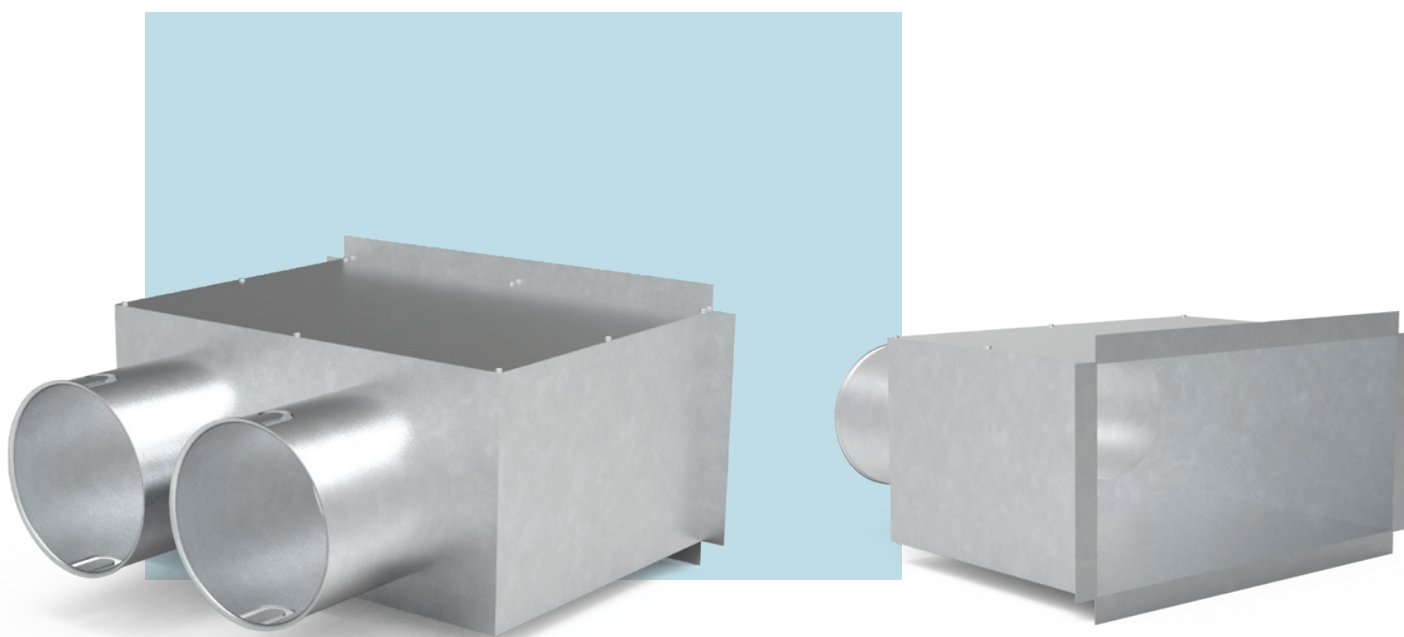


CÓD	DIMENSIONES			MATERIAL
	A	Ø B	Ø C	
160SILFLEX	1000 mm.	210 mm.	160 mm.	Ac. galvanizado



Caja horizontal regulable pared

SP2x75R
SP2x90R

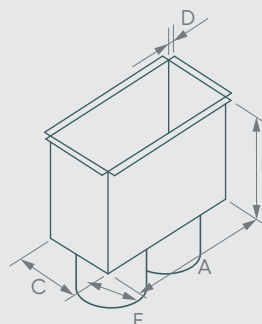


CARACTERÍSTICAS

Caja de chapa galvanizada por las dos caras, espesor de 0,5 mm con una capa mínima de galvanización de 275 g/m².

- Material del anillo de estanqueidad: Caucho EPDM 60.
- Las salidas Ø75 y Ø90 para conexión a tubos flexibles.

DATOS TÉCNICOS

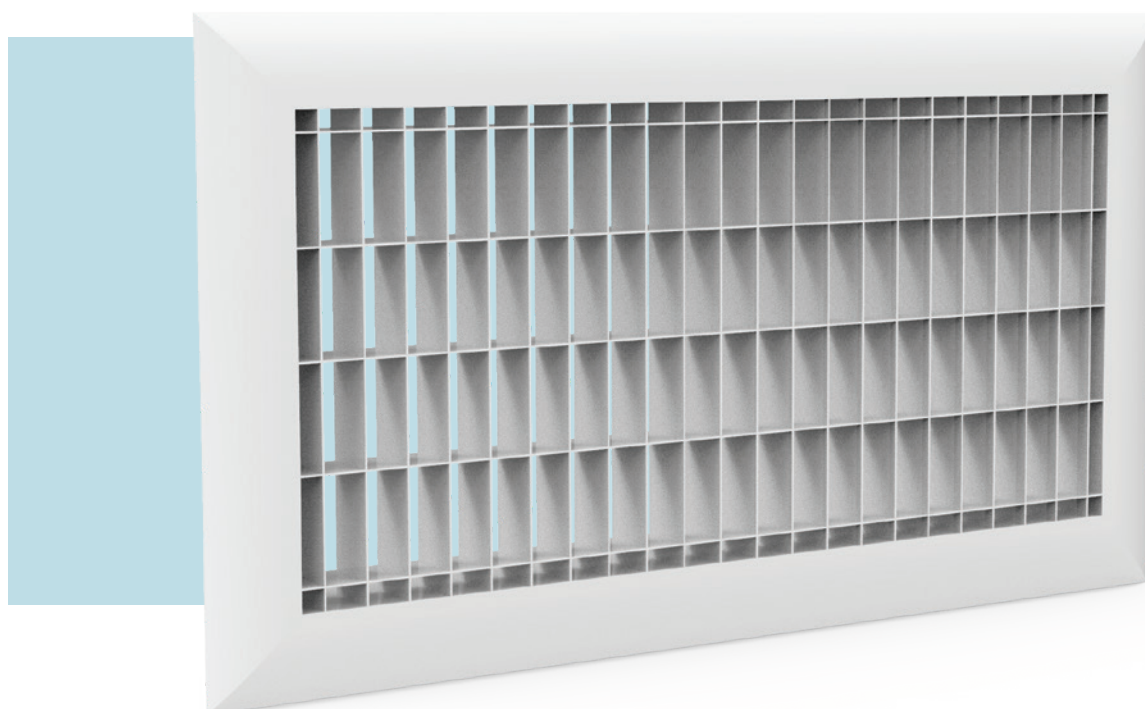


CÓD	DIMENSIONES					MATERIAL
	A	B	C	D	Ø E	
SP2x75R	220 mm.	150 mm.	106 mm.	11 mm.	75 mm.	Ac. galvanizado
SP2x90R	220 mm.	150 mm.	106 mm.	11 mm.	90 mm.	Ac. galvanizado

RÁPIDA
INSTALACIÓNPROTECCIÓN
ANTIBACTERIANASISTEMA DE
Ø75 Y Ø90 MM.

Rejilla regulable

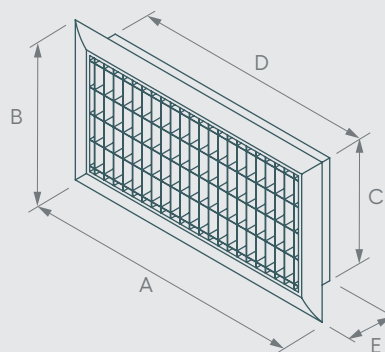
REJREGUL



CARACTERÍSTICAS

Rejilla para salida a pared lamas regulables.

DATOS TÉCNICOS

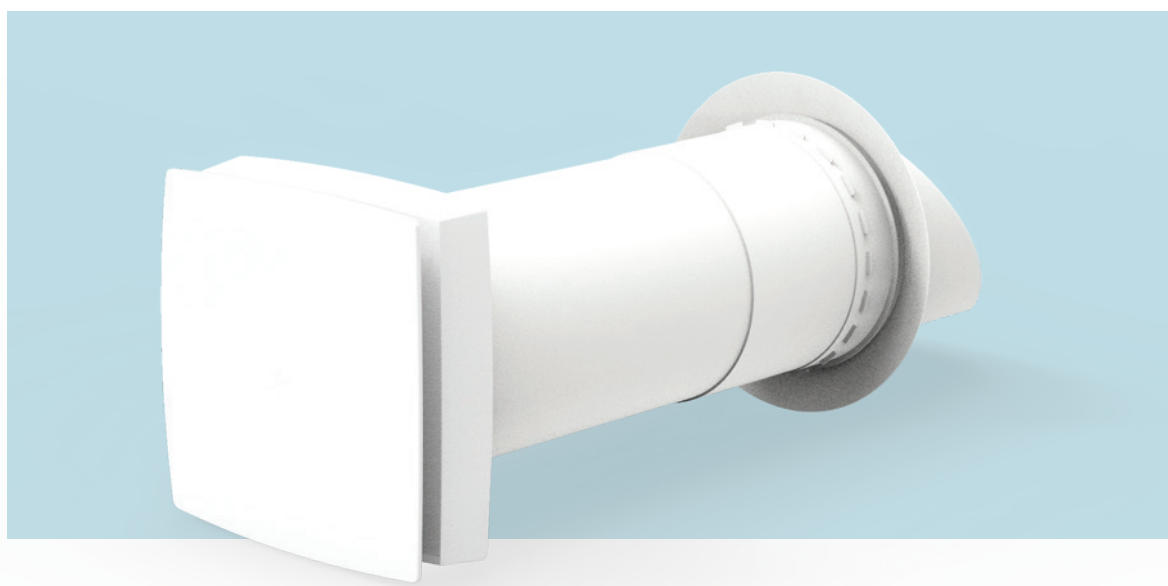


CÓD	DIMENSIONES					MATERIAL
	A	B	C	D	E	
REFREGUL	250 mm.	135 mm.	106 mm.	220 mm.	50 mm.	Acero lacado



Recuperador de calor

VMCCRECCALOR



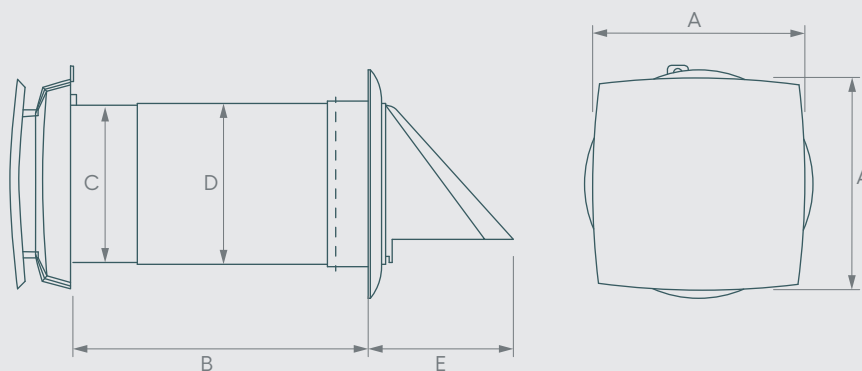
CARACTERÍSTICAS

Diseñado para controlar el intercambio de aire en apartamentos, villas, hoteles, cafés y otros estancias. Está equipado con un intercambiador cerámico que permite el suministro de aire fresco y la extracción de aire caliente.

El ventilador está diseñado para el montaje a través de la pared, el diseño telescópico permite su instalación en paredes a partir de 230 mm a 420 mm de espesor.

- Diseñado para aplicaciones en interiores con temperatura entre -20°C y +50°C y humedad relativa hasta el 80%.
- El ventilador está clasificado como aparato eléctrico de clase I.
- Clasificación de protección de ingreso (IP) de objetos sólidos y líquidos IP22.

DATOS TÉCNICOS



CÓD	DIMENSIONES					MATERIAL
	A	B	ØC	ØD	E	
VMCCRECCALOR	205 mm.	230 - 400 mm.	153 mm.	158 mm.	142 mm.	PVC

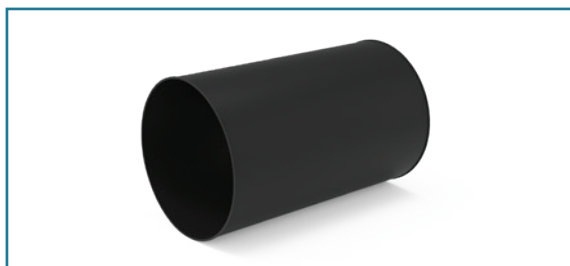
Otros accesorios



Codo 90° para tubo flexible

CÓD: CODO90x75

CÓD: CODO90x90



Manguito de conexión para tubo flexible

CÓD: MTT75

CÓD: MTT90



Junta unión tubo - caja de distribución

CÓD: JTC75

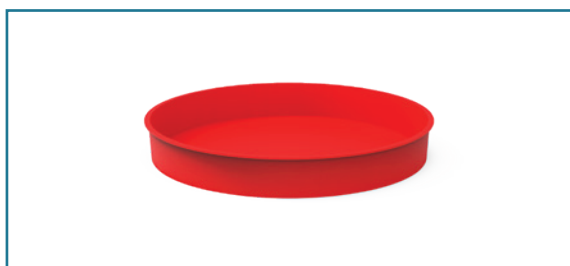
CÓD: JTC90



Junta unión tubo - tubo

CÓD: JTT75

CÓD: JTT90



Tapón para salidas de caja distribución

CÓD: TP75

CÓD: TP90



Regulador de aire

CÓD: AR75

CONDUCTOS DE FOAM

Nuevo concepto de tubo en espiral para sistemas de ventilación. Te permite con un sólo producto ventilación y aislamiento. Especialmente recomendado para conexión entre CMVs a doble flujo y aire exterior, además otorga un gran confort acústico.

Dispone de una abrazadera de seguridad independiente que se puede colocar en los extremos de los tubos.

- Bajo peso, no permeable al aire y libre de corrosión
- Material: espuma PE-LD (ODP = 0)
- Grosor de la tubería: 16 mm

- Rango de T°: -45°C (por un corto tiempo) a +100 °C (EN 14707)
- Absorción de agua: <0,5 vol. % después de 40 días (EN ISO 62)
- Conductividad térmica (EN ISO 8497): $\leq 0,048$ W/mK a 40 °C
- Aislamiento acústico: hasta 20dB(A)



Tubo aislante en espiral

125-2000FOAM
 160-2000FOAM
 180-2000FOAM



CÓD	DIMENSIONES			MATERIAL
	Ø INT	ØEXT	LONG	
125-2000FOAM	125 mm.	157 mm.	2000 mm.	FOAM
160-2000FOAM	160 mm.	182 mm.	2000 mm.	FOAM
180-2000FOAM	180 mm.	212 mm.	2000 mm.	FOAM

Codo 90° aislante en espiral

125-90FOAM
160-90FOAM
180-90FOAM



CÓD	DIMENSIONES		MATERIAL
	Ø INT	ØEXT	
125-90FOAM	125 mm.	157 mm.	FOAM
160-90FOAM	160 mm.	182 mm.	FOAM
180-90FOAM	180 mm.	212 mm.	FOAM

Codo 45° aislante en espiral

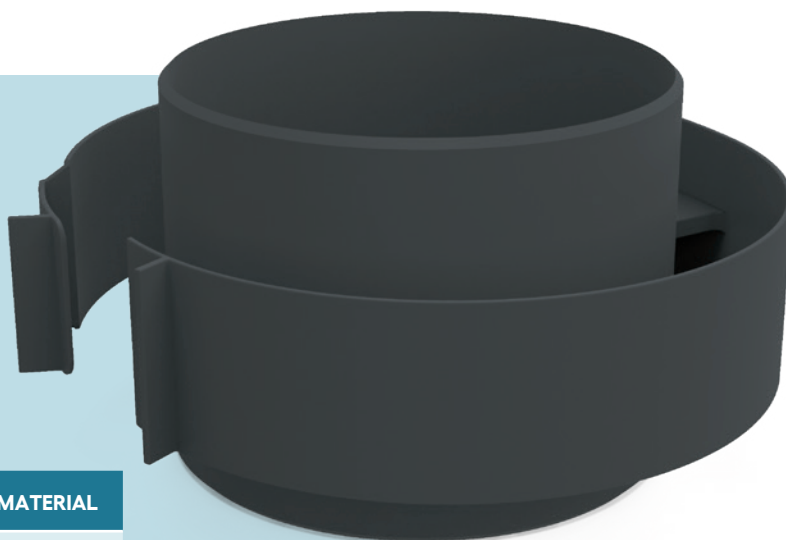
125-45FOAM
160-45FOAM
180-45FOAM



CÓD	DIMENSIONES		MATERIAL
	Ø INT	ØEXT	
125-45FOAM	125 mm.	157 mm.	FOAM
160-45FOAM	160 mm.	182 mm.	FOAM
180-45FOAM	180 mm.	212 mm.	FOAM

Abrazadera tubo aislante

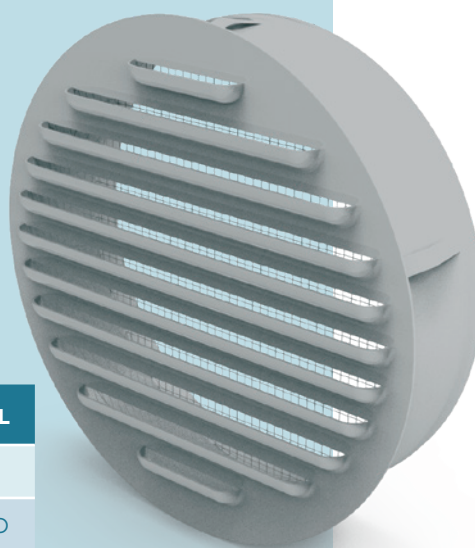
125ABRFOAM
 160ABRFOAM
 180ABRFOAM



CÓD	DIMENSIONES	MATERIAL
	Ø	
125ABRFOAM	125 mm.	FOAM
160ABRFOAM	160 mm.	FOAM
180ABRFOAM	180 mm.	FOAM

Rejilla fachada con mosquitera

125DFHREJAL
 160DFHREJAL
 180DFHREJAL



CÓD	DIMENSIONES	MATERIAL
	Ø	
125DFHREJAL	125 mm.	ALUMINIO
160DFHREJAL	160 mm.	ALUMINIO
180DFHREJAL	180 mm.	ALUMINIO

Condiciones de venta

ADVERTENCIAS

Rapidez y facilidad de instalación.
 Adaptabilidad a la situación de instalación.
 Gran flexibilidad manteniendo la resistencia mecánica.
 Bajo peso.
 Fácil ajuste de la longitud de los tubos.
 Pared interna de la tubería con tratamiento antibacteriano y antimoho.
 Distribución uniforme del aire.
 Bajas pérdidas de presión en los conductos.
 Juntas para conectar los tubos a las cajas incluidas en el suministro.
 Sin pérdida de material, los restos de tubería se pueden utilizar insertando un acoplamiento.
 Para recorridos largos (más de 15 m), es necesario comprobar la distribución de la presión.
 Asegurar la conexión de cajas y tuberías con cinta hermética.
 Velocidad máxima del aire recomendada hasta 3 m/s.
 Proteja los extremos de las tuberías del polvo después de la instalación y antes del funcionamiento y otras suciedades mediante tapones (incluidos).
 Diseño e instalación de acuerdo con las normas de construcción aplicables y las directrices del lugar de instalación.
 La distancia máxima de las tiras de anclaje para la instalación bajo el techo es de 1000 mm.
 Aísle la tubería (espesor del aislamiento 20 mm):

- Si transporta aire refrigerado y el conducto se encuentra en una habitación cálida
- Si atraviesa un local con una temperatura inferior a la del aire que debe transportar

Deben tenerse en cuenta los requisitos de las normas pertinentes en materia de pérdida de calor (conductividad térmica).
 2 Paredes del conducto aprox. 0,28 - 0,30 W/mk, resistencia térmica aprox. 0,034-0,040 M k/w).

Precios

Los precios incluidos en esta tarifa tiene valor indicativo y no constituyen una oferta en firme por parte de FIG, S.L. Esta tarifa no incluye impuestos y anula todas las anteriores.

Características

FIG, S.L., se reserva el derecho de modificar las características de sus productos sin previo aviso.
 Forma de pago
 Pago a 60 días fecha factura. Toda mercancía es propiedad de FIG, S.L., hasta que no se haya hecho efectivo su cobro total conforme factura.

Portes

Se suministrarán solamente cajas enteras.
 Se enviará a portes pagados los pedidos por un importe neto superior a 600 euros. Envíos a Baleares portes pagados para pedidos por un importe neto superior a 1800 euros. Si el cliente desea modalidades de transporte diferentes a las elegidas por FIG, S.L., el envío se realizará a portes debidos. Consultar envíos a Ceuta, Melilla y Canarias.
 Se recomienda comprobar el perfecto estado de los precintos y embalajes al recibir la mercancía, en caso de anomalías hacerlo constar en albarán de entrega de transporte, comunicando por escrito di-

Garantía

chas anomalías a FIG, S.L., en un plazo máximo de 24 horas desde la recepción del envío.
 Todos nuestro productos están garantizados contra defectos de material o fabricación.
 La garantía cubre el cambio o reparación de las piezas defectuosas (previa inspección de las mismas por FIG, S.L.) así como los portes que se originen, siempre y cuando los defectos no sean causados por

Litigio

un uso anormal.
 Toda reclamación deberá notificarse por escrito a FIG, S.L., en un plazo de 24 horas a partir de la recepción de material.
 FIG, S.L., en caso de necesidad de competencias jurídicas se someterá expresamente a los Tribunales

Devolución de mercancía

de Zaragoza.
 En ningún caso se aceptarán devoluciones sin previa autorización de FIG, S.L. No se admitirán devoluciones de piezas fabricadas según diseño del cliente. Las devoluciones se aceptarán a portes pagados. Todas las devoluciones deberán ir acompañadas de fotocopia de la factura original. FIG, S.L., se reserva el derecho a examinar la mercancía devuelta, que para ser aceptada deberá estar en las mismas condiciones en que fue remitida al cliente (piezas y embalaje). En caso de producirse una devolución se generará una nota de cargo de un 10 % del valor neto en concepto de gastos derivados de la manipulación, recuento e inspección del producto devuelto.



Aeroplast VMC

FIG, S.L.

Polígono El Borao 9D · 50172 Alfajarín
Zaragoza · España

Tel. 976 10 70 46 · Fax 976 10 71 78
email: fig@fig.es

Apdo. de Correos 82
50171 La Puebla de Alfindén
Zaragoza · España

www.fig.es

